

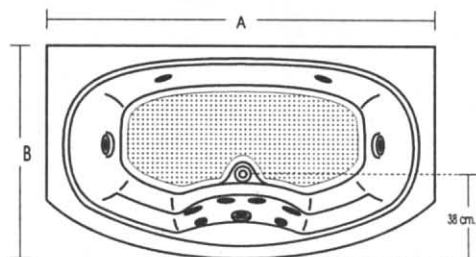
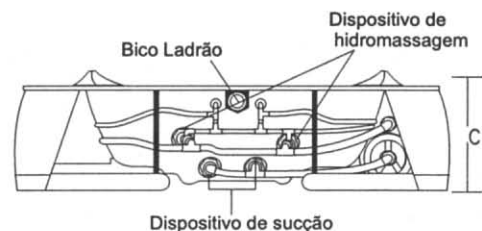
APRESENTAÇÃO:

A banheira MARBELLA 8000 é produzida em resina de poliéster, reforçado com fiber glass. Testada individualmente, segundo rigoroso critério técnico, possui fino acabamento em gelcoat isoftálico. MARBELLA 8000 possui piso anti-derrapante, sendo equipada com dispositivo bica-ladrão, dreno, encanamento de ar, dispositivos de sucção, dispositivos de hidromassagem, motobomba e controle de oxigenação de água.

Figura 1

Dimensões e especificações técnicas

Mod.	A	B	C		Jatos	Cap. litros	HP
			c/aba	s/aba			
A-8	1.83	1.03	0.54	0.48	6	260	¾
B-8	1.45	0.89	0.54	0.48	5	160	½
AD-8	1.83	1.28	0.54	0.48	6	320	¾

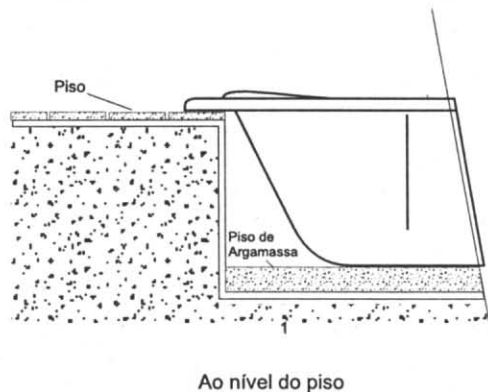
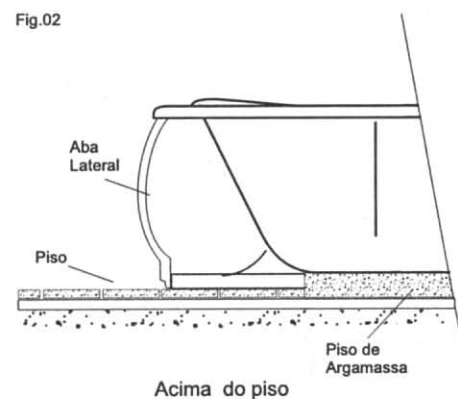


ASSENTAMENTO:

Recorra a um profissional competente para instalar sua banheira. As banheiras MARBELLA 8000 podem ser instaladas ao nível do piso ou acima, sendo, neste caso, recomendável a preparação de um berço de alvenaria, revestido com material decorativo. A instalação deverá ser feita de modo que a banheira fique apoiada em sua base e nunca suspensa pelas bordas, pois estas não devem suportar o peso da banheira. Verifique, através da borda superior, o perfeito nivelamento da banheira no piso onde será assentada. Caso necessário faça um colchão de massa, preparado com areia e cimento.

É importante que seja previsto espaço suficiente para o acesso à área onde for instalada motobomba - 0,30m x 0,40m, aproximadamente - para possibilitar a manutenção da mesma.

Fig.02



INSTALAÇÃO HIDRÁULICA:

A MARBELLA 8000 é fornecida com dispositivos de entrada (bica-ladrão) e saída (dreno) de água, preparados para a ligação com as instalações hidráulicas de sua residência, ficando a critério do adquirente o tipo de fornecimento de água. O dispositivo bica-ladrão deverá receber a água já misturada para seu enchimento, devendo o misturador ser instalado em parede próximo à banheira e conectado ao bocal rosqueado do dispositivo de entrada de água (bica) figura 3. O ladrão é conectado ao dreno, e o dreno ao esgoto, podendo ainda ser adaptados registros opcionais na banheira. Use sempre fita PTFE (teflon) para garantir a perfeita vedação das peças rosqueáveis.



BICA LADRÃO - DETALHE

A - Entrada rosca 1/2

B - Saída ladrão - tubo soldável 25 mm.



Fig.03

MOTOBOMBA:

A bomba ALBACETE é auto-escorvante, o que impede que a água já usada no banho permaneça na tubulação. Ela é fabricada em material termoplástico à prova de corrosão e já vem instalada na posição convencional. Caso seja conveniente, a banheira também pode ser fornecida com a motobomba instalada do lado oposto ao normal. A motobomba ALBACETE poderá ainda ser removida ou instalada longe do corpo da banheira. Neste caso, a distância entre a banheira e a motobomba não poderá ser superior a 3 metros, devendo esta ser montada sobre base de borracha que impeça vibrações ou barulho, abaixo do nível da água da banheira. Também não poderá haver entrada de ar na tubulação. Se a distância entre a banheira e a motobomba for superior a 3m, torna-se necessário o uso de um tubulação de maior diâmetro e uma bomba mais potente.

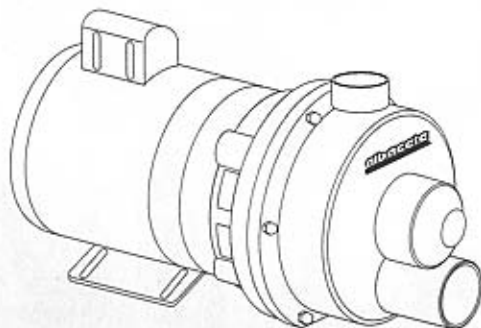


Fig.04

INSTALAÇÃO ELÉTRICA:

A banheira deve ser conectada a um circuito exclusivo desde o quadro de distribuição, executado com fios de pelo menos 2,5 mm² de secção. Toda a instalação deve estar de acordo com a norma NBR5410 da ABNT. O circuito deverá estar protegido por dispositivo DR de alta sensibilidade (corrente diferencial-residual/nominal não superior a 30 AM.). Chame um electricista capacitado para fazer a ligação. Não há necessidade de instalação do interruptor, pois a banheira poderá ser fornecida com um exclusivo sistema de acionamento pneumático (opcional), fig. 5.

Interruptor
Pneumático

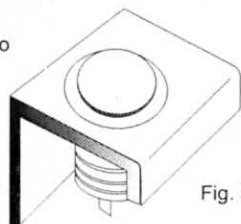


Fig. 5

A interligação entre o motor elétrico e o interruptor pneumático vem executada de fábrica de forma adequada para redes de energia elétrica bifásica, 220 V (fig 6). Para ser utilizado em 110/127 V, o equipamento deverá ter o motor elétrico reconectado conforme indicações nele existentes.

ATERRAMENTO:

O aterramento deve ser feito por uma pessoa capacitada. Ele é imprescindível para evitar choques elétricos.

Efetue o aterramento da banheira conectando um fio de 4mm de secção ao parafuso para aterramento. O fio tem que ser proveniente de um sistema de aterramento que obedeça a norma NBT 5410 (hastes , tubos de aterramento ou de outros sistemas previstos). Vale ressaltar que todos os elementos metálicos situados a 1,5 m de distância da banheira devem ser interligados e aterrados entre si (ligação eqüipotencial).

Importante : não usar o neutro da instalação como fio terra.

CONTROLE DE ADMISSÃO DE AR:

A intensidade da ação de hidromassagem é determinada pelo volume de ar introduzido no jato de água. Você poderá controlar a intensidade girando o oxigenador de controle de admissão de ar localizado na lateral da banheira (fig. 1 nº 6).

Gire o botão de controle totalmente no sentido "Abrir", para obter o máximo de volume de ar. Gire o botão de controle no sentido "Fechar", para reduzir o volume de bolhas de ar.

Quando o botão for girado totalmente para a posição fechar apenas a água circulará pelo sistema.(Fig. 7)

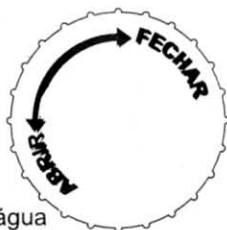
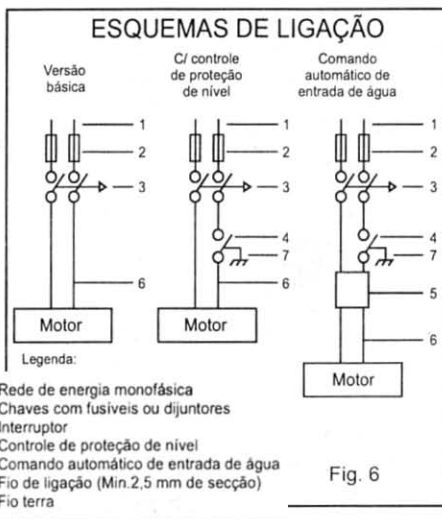


Fig. 7

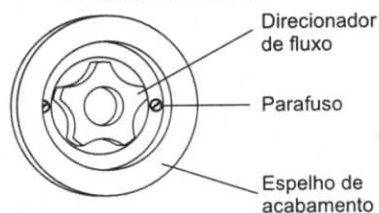
OPCIONAIS:

Aba Lateral - Peça única, frontal, no mesmo acabamento e cores da banheira.



Controle de Nível - Aciona automaticamente a motobomba quando o nível da água for suficiente para o bom funcionamento do sistema de hidroterapia, desligando - a quando a banheira for drenada. Evita que a motobomba trabalhe a seco, o que poderia danificar o selo mecânico.

DISPOSITIVO DE HIDROMASSAGEM DIRECIONAMENTO REGULÁVEL



DISPOSITIVO DE SUÇÃO

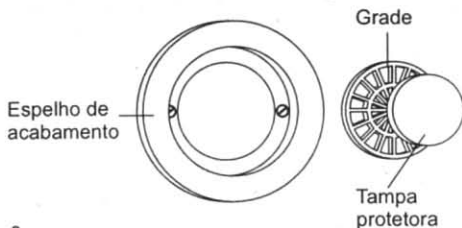


Fig.8

INSTRUÇÕES DE USO:

- Certifique-se bem de que as ligações hidráulicas e elétricas foram feitas da forma correta.
- Não deixe de remover todos os resíduos de material de construção, limpando bem a banheira, antes de colocá-la em funcionamento pela primeira vez.
- Caso sua MARBELLA 8000 não seja equipada com o controle automático de nível, nunca ligue a motobomba sem que haja água na banheira para não danificar o equipamento.
- Ao encher sua banheira certifique-se de que o dreno esteja fechado, lembrando-se que o volume ideal é atingido quando a água está entre 3cm e 5cm abaixo do ladrão.
- Coloque os dispositivos de hidromassagem direcionados para a posição desejada.
- Acione a bomba, ligando o interruptor.

MANUTENÇÃO:

- Nunca use produtos de limpeza muito fortes, com abrasivos ou palha de aço, preferindo sempre produtos neutros.
- Nunca use solventes
- Para dar lustro e reparar pequenos arranhões, use cera automotiva.
- Use flanela, tanto para polir como para a limpeza de sua banheira.
- Proceda a remoção periódica de resíduos, principalmente cabelos, das grandes dos dispositivos de sucção para não prejudicar a ação da hidroterapia.
- Trimestralmente, é recomendável uma limpeza na tubulação. Basta colocar sua banheira em funcionamento durante cerca de oito minutos e drenar, por duas vezes. Na primeira, use água quente e duas colheres de detergente comum. Na segunda, encha a banheira apenas com água fria.
- Ranhuras acidentais podem ser reparadas facilmente usando lixa (nº 500/600) e cera automotiva.

CUIDADOS E PRECAUÇÕES:

- Jamais obstrua os dispositivos de sucção com os pés, as mãos, ou objetos de qualquer espécie.
- Pessoas com cabelos longos nunca devem aproximá-los dos dispositivos de sucção, pois existe o risco de serem aspirados. Recomendamos prendê-los à altura da nuca.
- Certifique-se de que o disjuntor de proteção encontra-se desligado antes de trabalhar com o sistema eletro-eletrônico, que não pode ser manipulado com as mãos molhadas nem com ferramentas impróprias.