



# albacete

## *Málaga*

ACRÍLICO / GEL COAT



MANUAL BANHEIRA MÁLAGA - COD. 000012-B

## Manual de Instruções

Para sua segurança e melhor aproveitamento no uso deste produto, antes de executar a instalação, leia atentamente este Manual de Instruções

# HIDROMASSAGEM MÁLAGA

## APRESENTAÇÃO

Para que você faça o melhor uso deste produto, leia atentamente este Manual de Instruções. Após a instalação, guarde-o, pois ele é um guia para esclarecer suas dúvidas. Conserve-o e a respectiva Nota Fiscal de Compra para futuras consultas. Por tratar-se de um produto técnico, deverá ser instalado por pessoas qualificadas.

O objetivo deste manual é facilitar a instalação, funcionamento e conservação do equipamento, se as informações contidas forem insuficientes, a ALBACETE está à disposição para esclarecer qualquer dúvida.

## ÍNDICE

Introdução.....	02;03
Especificações técnicas.....	04
Instalações.....	05
Assentamento.....	06
Instalação Elétrica.....	07;08;09
Instalação Hidraulica.....	10
Sistema de Aquecimento.....	11
Instruções de Uso.....	12
Manutenção.....	13;14
Cuidados e precauções.....	15
Opcionais.....	16;17;18
Antes de chamar a assistêcia técnica.....	19
Anotações.....	20
Termo de Garantia.....	21

# INTRODUÇÃO

A Albacete desenvolveu sua linha de banheiras de hidromassagem unindo os mais confortáveis designs e a mais avançada tecnologia. E como resultado, os modelos favorecem ao máximo relaxamento do corpo. A hidromassagem é uma combinação equilibrada entre ar e água, que possibilita inúmeros benefícios.

Os efeitos desta combinação permitem múltiplas aplicações, que favorecem a melhoria da saúde e da beleza.

Entre os benefícios estão o alívio da dor da artrose, a recuperação de qualquer processo traumático, problemas ósseos, musculares e de ligamentos, a redução da ansiedade e do estresse, o que melhora a qualidade do sono, e a circulação sanguínea, o que também inibe o aparecimento de varizes.

Em se tratando de beleza, já são comprovados os efeitos da hidromassagem como remédio eficaz para atenuar a celulite e a obesidade. E com a inclusão de determinados produtos cosméticos na água, os benefícios para o corpo podem ser ainda maiores.

Por tudo isto, a Albacete desenvolveu uma ampla coleção de banheiras de hidromassagem.

Desfrute dos benefícios e das vantagens de um dos nossos modelos, um deles, com certeza foi feito especialmente para você.

## Características dos Bocais de Hidromassagem

Os nossos bocais produzem a exata combinação de ar e água. São os únicos intercambiáveis que aumentam as opções de hidromassagem. Facilmente desmontáveis, garantindo uma higiene absoluta. (Fig10)



Direcional - Jato de água com regulagem de fluxo e direção permitindo a ação hidroterápica.

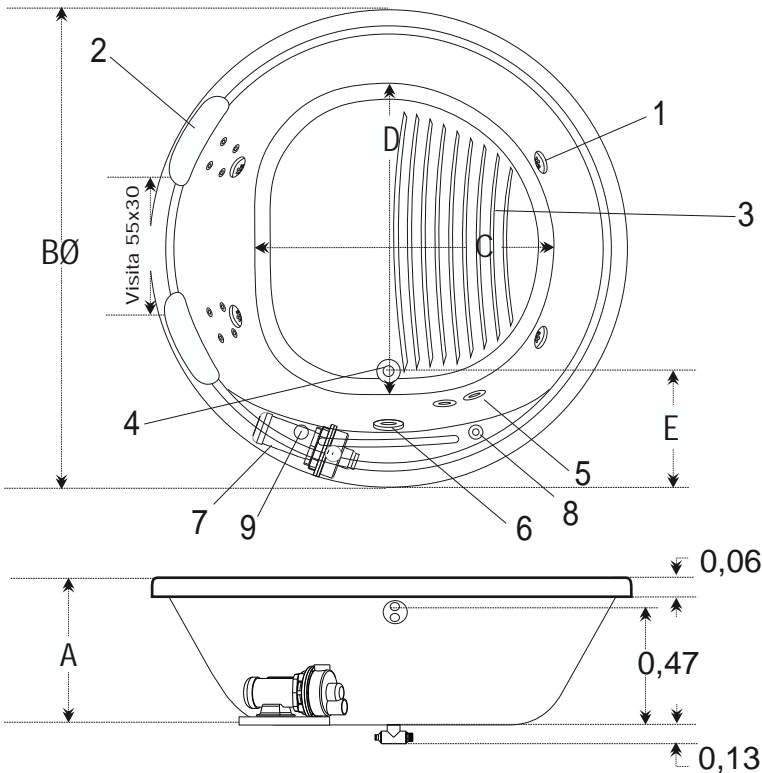


Turbojato massageador - Com habilidade de pulsar.

# ESPECIFICAÇÕES TÉCNICAS

A Málaga é uma banheira sofisticada, clássica e com linhas harmônicas. Produzida em resina de poliéster, reforçada com fiber glass. Testada individualmente, segundo rigoroso critério técnico, possui fino acabamento em gel coat ou acrílico Lucite . Possui piso anti-derrapante e alça de segurança, sendo equipada com dispositivo bica-ladrão, dreno, encaçamento de ar, dispositivos de sucção, dispositivos de hidromassagem, motobomba e controle de oxigenação de água.

Málaga					DIMENSÕES				
Modelo	Jatos	MiniJatos	Bomba	Cap.(litros)	A	B	C	D	E
Málaga	04	08	1"HP	410	0,55	1,50	1,00	1,06	0,37



- 1 - Turbo Jatos
- 2 - Apoio de cabeça (opcional)
- 3 - Piso antiderrapante
- 4 - Válvula de Fundo (dreno)
- 5 - Sucção

- 6 - Entrada de água
- 7 - Motobomba
- 8 - Acionamento pneumático (opcional)
- 9 - Oxigenador

## CUIDADOS ANTES DA INSTALAÇÃO

- Não retire a embalagem do produto antes de chegar ao seu local de instalação.
- Nunca levante a banheira pela tubulação.
- Não entre na banheira antes da instalação.
- Nunca deixe a banheira permanentemente com água .
- Evite que ferramentas ou qualquer objeto caiam dentro da banheira.
- Utilize somente ferramentas apropriadas “a instalação.
- Ao realizar pintura ou colocação de fôrro, cubra a banheira com plástico para evitar respingos.
- Não retire ou instale qualquer componente da banheira. Também, não modifique as instalações hidráulicas ou elétricas da banheira, pois a garantia perderá a validade.

## INSTALAÇÃO

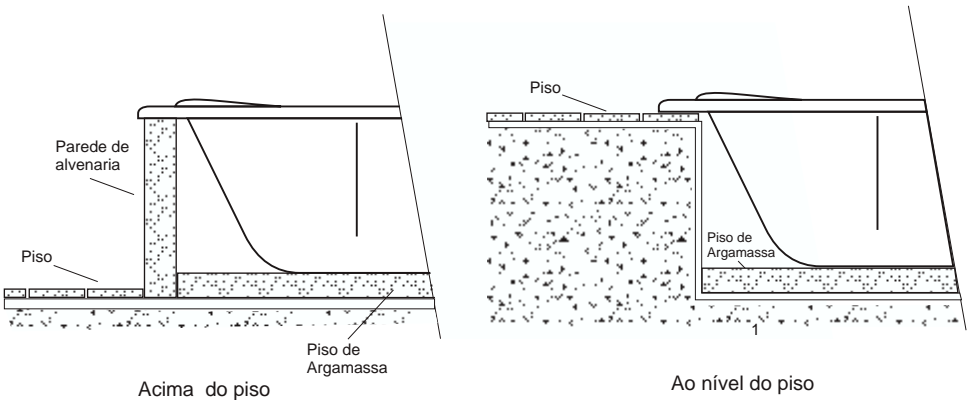
### **NOTA:**

***Antes de iniciar a instalação. Encha banheira com água e coloque em funcionamento por no mínimo 30 minutos a fim de verificar possíveis vazamentos, que possam ter sido causados no transporte.***

# ASSENTAMENTO

Recorra a um profissional competente para instalar sua banheira. A banheira Málagá pode ser instalada no nível do piso ou acima, sendo, neste caso, recomendável a preparação de um berço de alvenaria, revestido com material decorativo. A instalação deverá ser feita de modo que a banheira fique apoiada em sua base e nunca suspensa pelas bordas, pois estas não suportam o peso da banheira. Verifique, através da borda superior, o perfeito nivelamento da banheira no piso onde será assentada. Caso necessário, faça um colchão de massa, preparado com areia e cimento.

É importante que seja previsto espaço suficiente para o acesso à área onde for instalada a motobomba - 0,50m x 0,30m, aproximadamente - para possibilitar a manutenção da mesma. (Ver neste manual os opcionais aba lateral, aba frontal, tampa removível, pés reguláveis e estrutura auto portante).



1

## OPCIONAIS PARA INSTALAÇÃO

**Pés reguláveis ou estrutura auto-portante** - O sistema de colocação de pés reguláveis, proporciona a comodidade de que, após a sua sala de banho acabada, sem quebrar ou sujar você faz a instalação, basta somente deixar pontos de entrada de água, saída para o esgoto e energia. É só conectar, fixar e relaxar. (opcionais)

# INSTALAÇÃO ELÉTRICA

A banheira deve ser conectada a um circuito exclusivo desde o quadro de distribuição, executado com fios de pelo menos 2,5 mm<sup>2</sup> de secção, exceto quando a banheira for com aquecedor instalado. Deve se seguir a orientação que está no aquecedor\*. Toda a instalação deve estar de acordo com a norma NBR5410 da ABNT. O circuito deverá estar protegido por dispositivo DR de alta sensibilidade (corrente diferencial-residual/nominal não superior a 30 am). Chame um electricista capacitado para fazer a ligação. Não há necessidade de instalação do interruptor, pois a banheira poderá ser fornecida com um exclusivo sistema de acionamento pneumático (Opcional) Fig.03.

Interruptor Pneumático

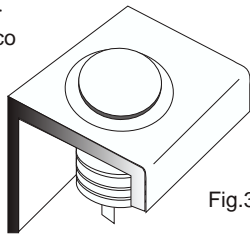
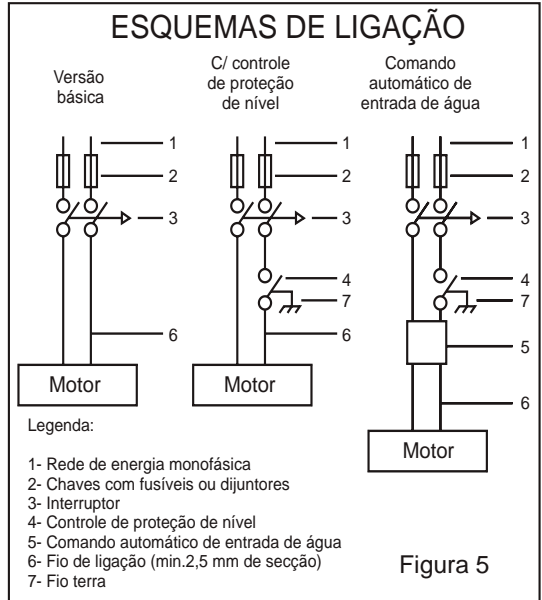


Fig.3



A interligação entre o motor elétrico e o interruptor pneumático vem executada da fábrica de forma adequada para redes de energia elétrica bifásica, 220 V (fig 5). Para ser utilizado em 110/127 V, o equipamento deverá ter o motor elétrico reconectado conforme indicações nele existentes

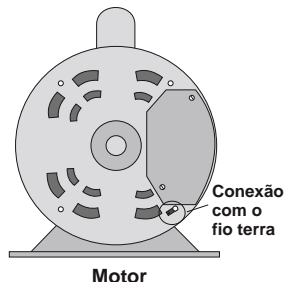
Para se corrigir o sentido da rotação proceda da seguinte forma:

1- Nos motores trifásicos, basta inverter a ligação de dois fios.

## ATENÇÃO : O ATERRAMENTO CORRETO EVITA O RISCO DE CHOQUE ELÉTRICO

# ATERRAMENTO

A carcaça do motor deverá passar por um processo de aterramento a fim de impedir fugas da corrente elétrica para o piso molhado.



O sistema de aterramento é a maneira mais segura de se evitar choques elétricos. Para tanto, é necessário que seja feito corretamente por pessoas qualificadas.

- **Se sua instalação não dispõe de Fio Terra, providencie.**
- **Nunca conecte o Fio Terra da motobomba diretamente ao Neutro da instalação.**
- **O Neutro de sua instalação elétrica não pode ser utilizado como Terra. Para utilizá-lo deve ser aterrado e construído conforme as normas da concessionária e a NBR 5410 "Instalações Elétricas de Baixa Tensão - Procedimento".**

**Um bom sistema de aterramento pode ser obtido através da colocação de uma ou várias hastes metálicas no solo e/ou da utilização das ferragens das fundações da construção, de forma a se obter, conforme determinada a NBR 5410, uma impedância máxima de 1 Ohm como FIG.06:**

- **Se houverem emendas, deverão ser eletricamente bem feitas.**
  - **O Fio Terra, ou Condutor de Proteção deverá sempre ser conectado no Terminal de Aterramento do quadro de distribuição.**
- Em caso de dúvidas, entre em contato com a concessionária de energia de sua região.**

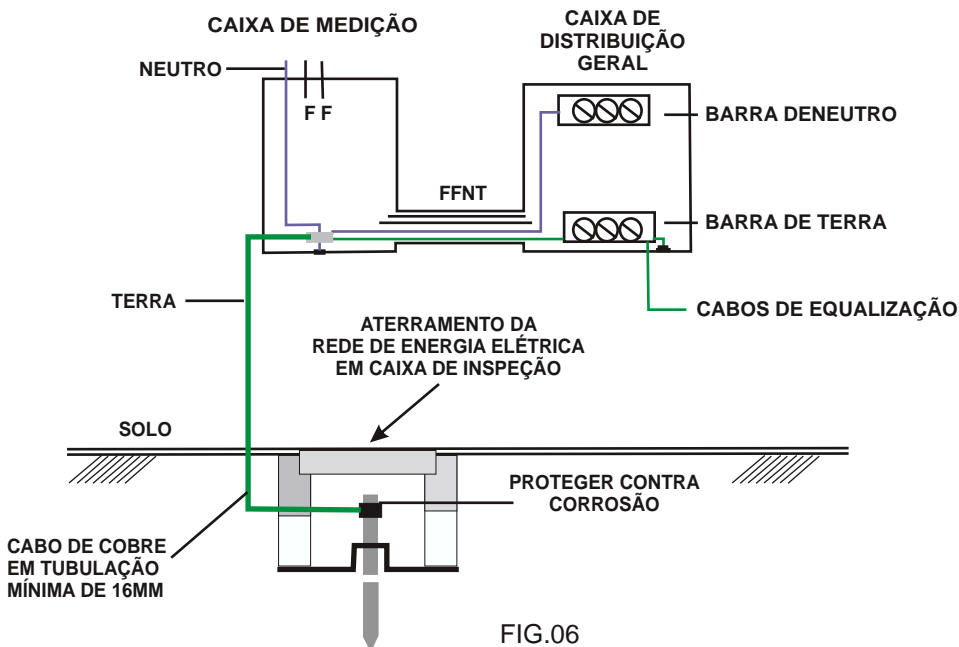
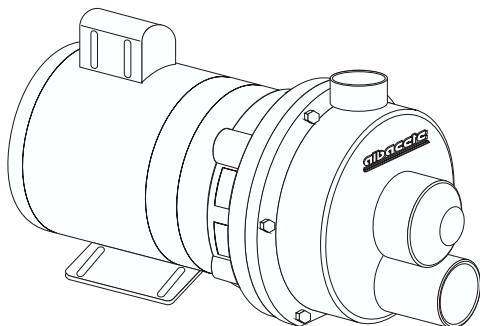


FIG.06

## MOTOBOMBA

A bomba ALBACETE é auto-escorvante, o que impede que a água já usada no banho e permaneça na tubulação. Ela é fabricada em material termoplástico à prova de corrosão e já vem instalada na posição convencional. Caso seja conveniente, a banheira também pode ser fornecida com a motobomba instalada do lado oposto ao normal. A motobomba ALBACETE poderá ainda ser removida ou instalada longe do corpo da banheira. Neste caso, a distância entre a banheira e a motobomba não poderá ser superior a 3 metros, devendo esta ser montada abaixo do nível da água da banheira sobre base de borracha que impeça vibrações ou barulho. Também não poderá haver entrada de ar na tubulação. Se a distância entre a banheira e a motobomba for superior a 3 metros, torna-se necessário o uso de uma tubulação de maior diâmetro e uma bomba mais potente.

Verifique sempre a motobomba que acompanha a sua banheira, ela terá todas as informações para a sua instalação, como etiquetas de identificações, manuais. Qualquer dúvida recorra a um profissional da área.



Ilustração

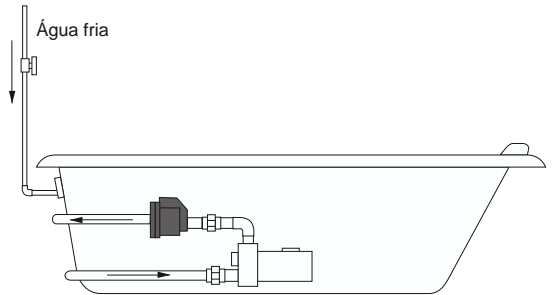
Cada modelo de banheira tem sua bomba específica verifique a bomba necessária para o bom funcionamento da sua banheira de hidromassagem:

Modelo	Jatos	MiniJatos	Bomba
Málaga	04	08	1 HP

# SISTEMA DE AQUECIMENTO

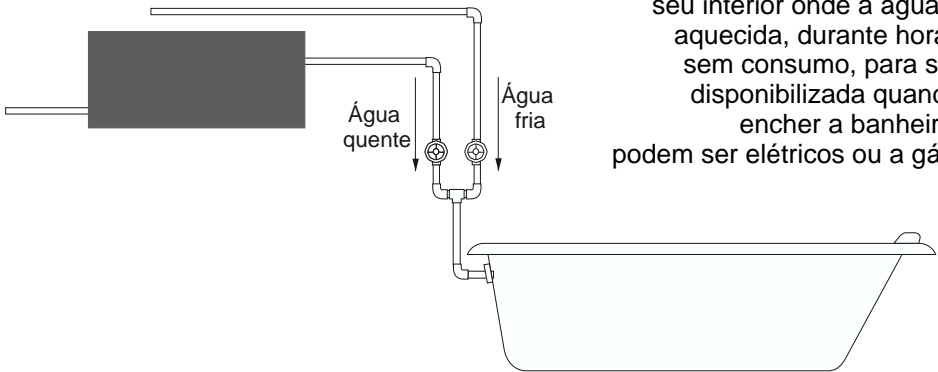
## Aquecedor de passagem instalado na banheira

O aquecedor Albacete é opcional, foi projetado para ser instalado no recalque da motobomba. Caso sua banheira tenha o aquecedor verifique antes da instalação que modelo é o aquecedor e consulte o manual que vem no próprio, para uma instalação segura e correta.



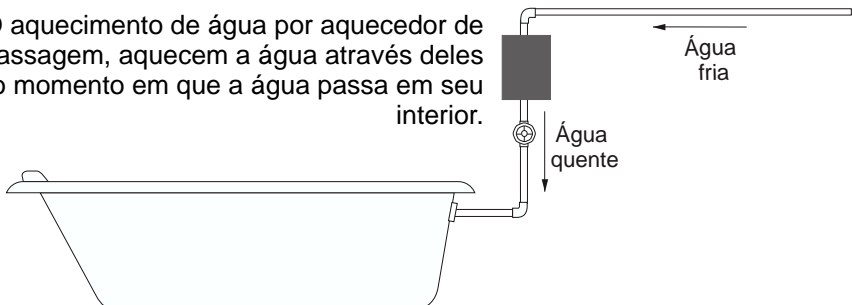
## Aquecedor por acumulação(boiler)

Aquecimento por acumulação (Boiler) possuem um reservatório no seu interior onde a água é aquecida, durante horas sem consumo, para ser disponibilizada quando encher a banheira, podem ser elétricos ou a gás.



## Aquecedor por passagem

O aquecimento de água por aquecedor de passagem, aquecem a água através deles no momento em que a água passa em seu interior.



# INSTALAÇÃO HIDRÁULICA

A Banheira Málaga é fornecida com dispositivo de entrada (bica-ladrão) e saída (dreno) de água, preparados para a ligação com as instalações hidráulicas de sua residência, ficando a critério do adquirente o tipo de fornecimento de água. O dispositivo bica-ladrão deverá receber a água já misturada para seu enchimento, devendo o misturador ser instalado em parede próxima à banheira e conectado ao bocal rosqueado do dispositivo de entrada de água (bica ladrão) fig. 7. O ladrão é conectado ao dreno e o dreno ao esgoto (kit esgoto opcional)\*, podendo ainda ser adaptados registros opcionais na banheira. Use sempre fita PTFE (teflon) para garantir a perfeita vedação das peças rosqueáveis.

BICALADRÃO

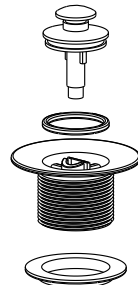


BICALADRÃO - DETALHE

A - Entrada rosca 1/2

B - Saída ladrão - tubo soldável 25 mm.

DRENO OU VÁLVULA DE FUNDO



## Instalação hidráulica entrada de água e esgoto(opcionais)

Fig. 07

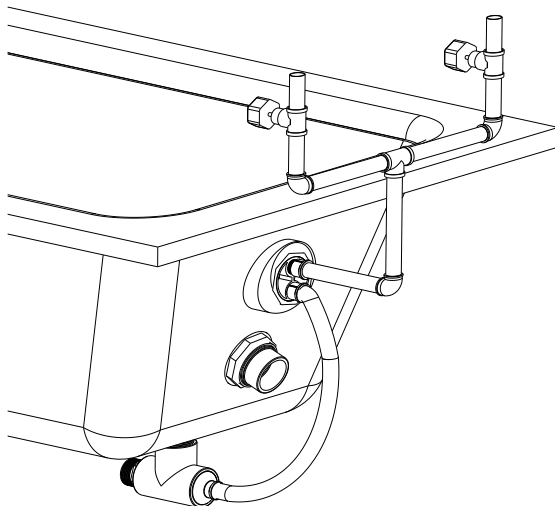
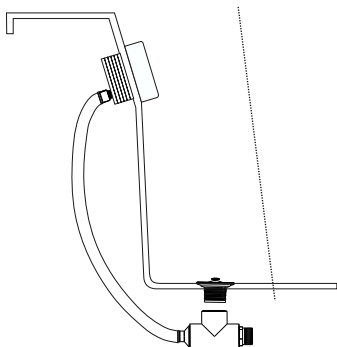


Ilustração de hidráulica com misturadores e saída do dreno

## INSTRUÇÕES DE USO:

- Certifique-se bem de que as ligações hidráulicas e elétricas foram feitas da forma correta.
- Não deixe de remover todos os resíduos de material de construção, limpando bem a banheira, antes de colocá-la em funcionamento pela primeira vez.
- Caso sua Málaga não seja equipada com o controle automático de nível, nunca ligue a motobomba sem que haja água na banheira para não danificar o equipamento.
- Ao encher sua banheira certifique-se de que o dreno esteja fechado, lembrando que o volume ideal é atingido quando a água está entre 3cm e 5cm abaixo do ladrão.
- Coloque os dispositivos de hidromassagem direcionados para a posição desejada.
- Acione a bomba, ligando o interruptor.

## Controle de admissão de ar:

A intensidade da ação de hidromassagem é determinada pelo volume de ar introduzido no jato de água. Você poderá controlar a intensidade girando o oxigenador de controle

de admissão de ar localizado na lateral da banheira (página02).

Gire o botão de controle totalmente no sentido "Abrir", para obter o máximo de volume de ar. Gire o botão de controle no sentido "Fechar", para reduzir o volume de bolhas de ar.

Quando o botão for girado totalmente para a posição "Fechar", apenas a água circulará pelo sistema.(Fig.8)

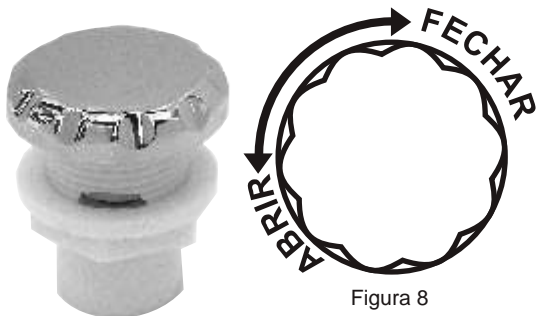


Figura 8

# MANUTENÇÃO

## ***Com acabamento em Gel coat:***

- Nunca use produtos de limpeza muito fortes, com abrasivos ou palha de aço, preferindo sempre produtos neutros.
- Nunca use solventes.
- Para dar lustro e reparar pequenos arranhões, use cera automotiva.
- Use flanela, tanto para polir como para a limpeza de sua banheira.
- Ranhuras acidentais podem ser reparadas facilmente usando lixa (nº 500/600) e cera automotiva.

## ***Com acabamento em Acrílico Lucite:***

- Para limpar, use sempre um pano limpo e macio
- Utilize limpadores domésticos comuns, líquidos e suaves (siga as recomendações do fabricante)
- Nunca use limpadores abrasivos e solventes como acetona, gasolina, e nenhum produto de limpeza extremamente forte
- Limpe a sujeira com um pano macio e úmido, podendo usar álcool isopropílico para remover por exemplo - óleo, tintas ou manchas. Para secar use também um pano limpo e macio
- evite colocar lâminas de barbear ou outros instrumentos cortantes sobre esta superfície pois podem riscá-la.
- Pequenos riscos podem ser eliminados com uma massa de polir suave e em alguns casos, usar simplesmente pasta de dentes. Para maiores riscos recomenda-se lixar com uma lixa d água 500 e em seguida polir com uma massa de polir automoveis.

## ***Limpeza da tubulação:***

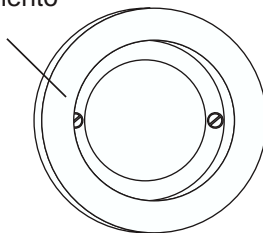
- Proceda a remoção periódica de resíduos, principalmente cabelos, das grades dos dispositivos de sucção (Fig.09) para não prejudicar a ação da hidroterapia.
- Trimestralmente, é recomendável uma limpeza na tubulação. Basta colocar sua banheira em funcionamento durante cerca de oito minutos e drenar, por duas vezes. Na primeira, use água quente e duas colheres de detergente comum. Na Segunda, encha a banheira apenas com água fria.

## DISPOSITIVO DE SUÇÃO

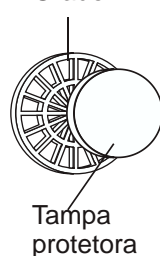
Fig. 09



Espelho de acabamento



Grade



Tampa protetora

### Limpeza dos bocais

Facilmente desmontáveis, garantindo uma higiene absoluta. (Fig10)

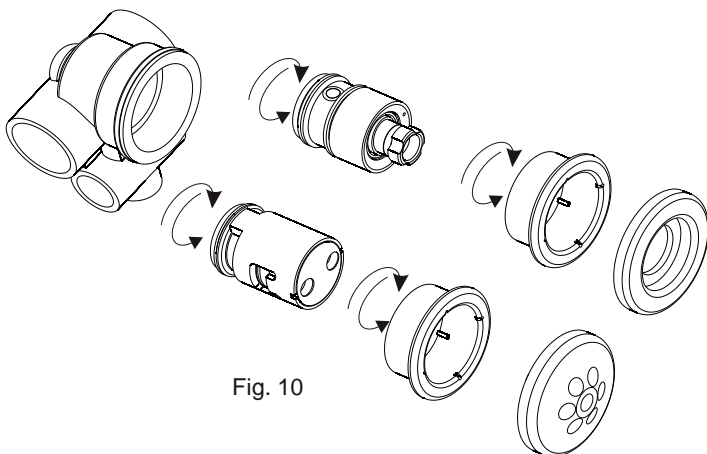


Fig. 10

## CUIDADOS E PRECAUÇÕES

- Jamais obstrua os dispositivos de sucção com os pés, as mãos ou objetos de qualquer espécie.
- Pessoas com cabelos longos nunca devem aproximá-los dos dispositivos de sucção, pois existe o risco de serem aspirados. Recomendamos prendê-los à altura da nuca.
- Certifique-se de que o disjuntor de proteção encontra-se desligado antes de trabalhar com o sistema eletro-eletrônico, que não pode ser manipulado com as mãos molhadas nem com ferramentas impróprias.

## OPCIONAIS

**Comando automático** - Aciona automaticamente a motobomba quando o nível da água for suficiente para o bom funcionamento do sistema de hidroterapia, desligando-a quando a banheira for drenada. Evita que a motobomba trabalhe a seco, o que poderia danificar o selo mecânico.



### **Interruptor pneumático (anti-choque) -**

Para acionamento da bomba ou aquecedor Alpacete. Totalmente a prova de choques elétricos.



**Aquecedor** - Os aquecedores de hidromassagem ALBACETE foram desenvolvidos para elevar e manter a temperatura da água de sua banheira, garantindo um banho agradável na temperatura Ideal. Além disso, apresentam grande durabilidade, sendo totalmente seguros e eficientes, mesmo em Banhos prolongados.



## Pés reguláveis e estrutura auto-portante-

Com os pés reguláveis ou estrutura auto-portante, você muda de casa, e leva a sua banheira Albacete com na mudança. Facilita a instalação, bastando apenas entrada de água, saída para o esgoto(dreno) e a energia. Sem sujeira e quebra-quebra. Os pés reguláveis ainda impedem a emissão de vibrações e ruídos para o ambiente.



Pés reguláveis

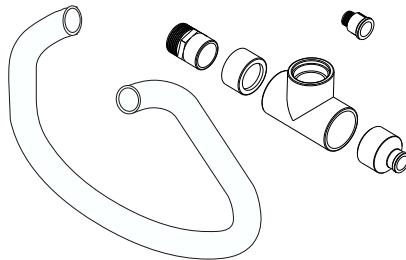


Estrutura auto-portante

## Kit esgoto-

O kit esgoto é um opcional para sua banheira com pés reguláveis e estrutura auto-portante. Ele facilita a instalação do esgoto ou dreno.

Peças ilustrativas do Kit esgoto



## IDENTIFICAÇÃO DOS DEFEITOS

DEFEITOS	PROVÁVEIS CAUSAS
<b>O MOTOR NÃO LIGA</b>	<ul style="list-style-type: none"><li>- Falta energia elétrica</li><li>- Os disjuntores do quadro geral estão desligados</li><li>- A mangueira entre o botão pneumático e o acionador está fora de posição</li><li>- Banheiras com controle de nível:<ul style="list-style-type: none"><li>* verificar se a banheira está cheia d'água</li></ul></li></ul>
<b>AQUECEDOR NÃO FUNCIONA</b>	<ul style="list-style-type: none"><li>- A bomba não está ligada</li><li>- O botão do aquecedor não foi ligado</li><li>- A mangueira entre o botão e o acionador está fora de posição</li><li>- Foram retirado os dispositivos de hidromassagem.</li><li>- Se a aquecedor e controlador com termostato externo, averiguar a sua regulagem</li><li>- As grades dos dispositivos de sucção podem estar obstruídas e não há pressão nos hidros</li></ul>
<b>A MOTOBOMBA ESTÁ COM RÚIDO</b>	<ul style="list-style-type: none"><li>- Os rolamentos do motor podem estar com defeito</li><li>- Pode haver sujeira dentro da bomba</li><li>- O rotor pode estar raspando no corpo da bomba</li></ul>

# Termos de garantia

A ALBACETE IND. E COM. DE EQUIPAMENTOS DE LAZER LTDA. certifica estar entregando um produto em perfeitas condições de uso e adequado aos fins que se destina. Todo e qualquer defeito de fabricação poderá ser reclamado ao revendedor autorizado, dentro do prazo abaixo especificado:

1 (um) ano - para superfície de acabamento em gel-coat.

10 (dez) anos - para superfície de acabamento para acrílico lucite.

1 (um) ano para os demais equipamentos instalados na banheira, a contar da data da emissão da respectiva nota fiscal de venda, correndo por conta do adquirente as despesas de transporte até a fábrica, à Rua Xavantes, 120, Meudon - Teresópolis - RJ.

Fica sem efeito a presente garantia, se o produto sofrer danos provocados por acidentes, uso indevido, maus tratos, agente da natureza ou instalação em rede elétrica em desacordo com as instruções do presente manual.

Verifique o estado do seu equipamento no ato do recebimento. Avarias ocorridas durante o transporte também não são cobertas pela Garantia Albacete.

OBS.: As informações que acompanham o produto (manual, embalagem, etiquetas, marcações) e o próprio produto em si estão sujeitos a alterações sem prévio aviso do fabricante

REVENDEDOR: \_\_\_\_\_

CLIENTE: \_\_\_\_\_

ENDEREÇO: \_\_\_\_\_

CIDADE: \_\_\_\_\_ EST.: \_\_\_\_\_ N. FISCAL: \_\_\_\_\_

DADOS DO EQUIPAMENTO: \_\_\_\_\_

---

**Albacete Ind. e Com. De Equipamentos de Lazer Ltda.**

Nossos revendedores estão autorizados a prestar assistência técnica. Caso não seja satisfatório este atendimento, queira comunicar-se com a COMISSÃO DE ASSISTÊNCIA AO CONSUMIDOR da ALBACETE IND. E COM. DE EQUIPAMENTOS DE LAZER LTDA. pelo telefone (0xx) 21 2742-4450.

**ALBACETE IND. E COM. DE EQUIPAMENTOS DE LAZER LTDA**

Rua Xavantes, 120 - Meudon - Teresópolis - RJ - CEP: 25976-030

PABX: (0xx)21 2741-8000 - FAX: (0xx) 21 2741-8002

e-mail: info@albacete.com.br - home page: <http://www.albacete.com.br>