



albacete

Cordoba

MANUAL BANHEIRA CORDOBA - COD. 000003-B



Manual de Instruções

Para sua segurança e melhor aproveitamento no uso deste produto, antes de executar a instalação, leia atentamente este Manual de Instruções

HIDROMASSAGEM CORDOBA

APRESENTAÇÃO

Para que você faça o melhor uso deste produto, leia atentamente este Manual de Instruções. Após a instalação, guarde-o, pois ele é um guia para esclarecer suas dúvidas. Conserve-o e a respectiva Nota Fiscal de Compra para futuras consultas. Por tratar-se de um produto técnico, deverá ser instalado por pessoas qualificadas.

O objetivo deste manual é facilitar a instalação, funcionamento e conservação do equipamento, se as informações contidas forem insuficientes, a ALBACETE está à disposição para esclarecer qualquer dúvida.

ÍNDICE

Introdução.....	02;03
Especificações técnicas.....	04
Instalações.....	05
Assentamento.....	06
Instalação Elétrica.....	07;08;09
Instalação Hidraulica.....	10
Sistema de Aquecimento.....	11
Instruções de Uso.....	12
Manutenção.....	13;14
Cuidados e precauções.....	15
Opcionais.....	16;17;18
Antes de chamar a assistência técnica.....	19
Anotações.....	20
Termo de Garantia.....	21

INTRODUÇÃO

A Albacete desenvolveu sua linha de banheiras de hidromassagem unindo os mais confortáveis designs e a mais avançada tecnologia. E como resultado, os modelos favorecem ao máximo relaxamento do corpo. A hidromassagem é uma combinação equilibrada entre ar e água, que possibilita inúmeros benefícios.

Os efeitos desta combinação permitem múltiplas aplicações, que favorecem a melhoria da saúde e da beleza.

Entre os benefícios estão o alívio da dor da artrose, a recuperação de qualquer processo traumático, problemas ósseos, musculares e de ligamentos, a redução da ansiedade e do estresse, o que melhora a qualidade do sono, e a circulação sanguínea, o que também inibe o aparecimento de varizes.

Em se tratando de beleza, já são comprovados os efeitos da hidromassagem como remédio eficaz para atenuar a celulite e a obesidade. E com a inclusão de determinados produtos cosméticos na água, os benefícios para o corpo podem ser ainda maiores.

Por tudo isto, a Albacete desenvolveu uma ampla coleção de banheiras de hidromassagem.

Desfrute dos benefícios e das vantagens de um dos nossos modelos, um deles, com certeza foi feito especialmente para você.

Características dos Bocais de Hidromassagem

Os nossos bocais produzem a exata combinação de ar e água. São os únicos intercambiáveis que aumentam as opções de hidromassagem. Facilmente desmontáveis, garantindo uma higiene absoluta. (Fig10)



Direcional - Jato de água com regulagem de fluxo e direção permitindo a ação hidroterápica.

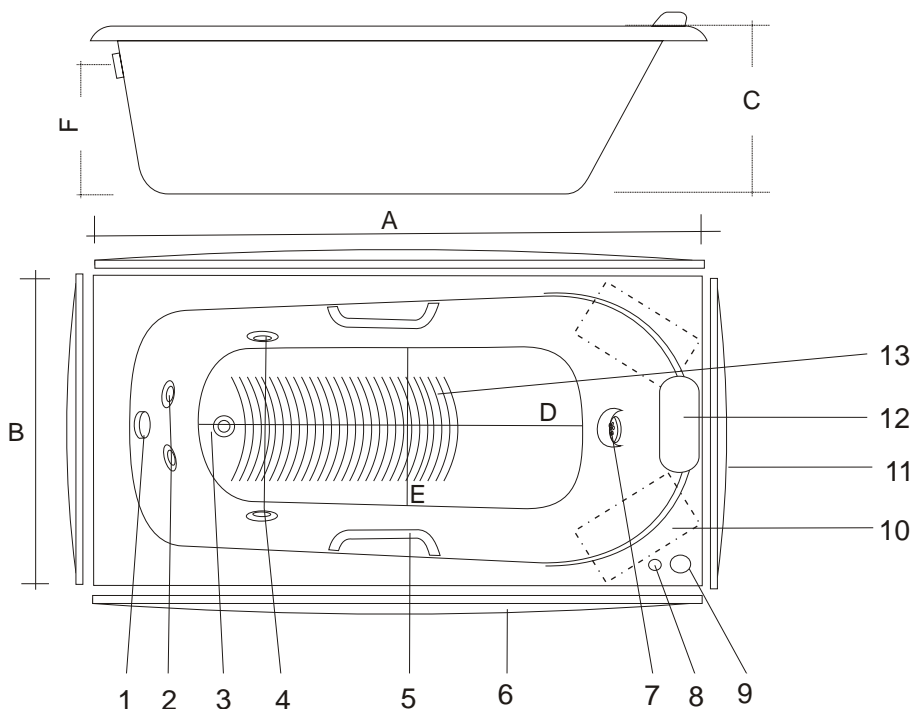


Turbojato massageador - Com habilidade de pulsar.

ESPECIFICAÇÕES TÉCNICAS

Cordoba com um design moderno e anatômico que proporciona um verdadeiro relax para espaços menores A banheira **Cordoba** é produzida em resina de poliéster, reforçada com fiber glass. Testada individualmente, segundo rigoroso critério técnico, possui piso anti-derrapante em gel coat . Disponível em dois tamanhos, **Cordoba** possui piso anti-derrapante e alças de segurança, sendo equipada com dispositivo bicadradão, dreno, encanamento de ar, dispositivos de sucção, dispositivos de hidromassagem, motobomba e controle de oxigenação de água.

Modelo	Jatos	Bomba	Cap.(litros)	DIMENSÕES					
				A	B	C	D	E	F
M	03	1/3HP	150	1,50	0,75	0,45	1,03	0,55	0,42
G	04	1/2HP	167	1,70	0,80	0,45	1,29	0,55	0,42



- 1 - Entrada d' água
- 2 - Sucção
- 3 - Válvula de Fundo
- 4 - Jatos direcionais
- 5 - Alça de apoio (opcional)
- 6 - Aba Frontal (opcional)

- 7 - Turbojato massageador
- 8 - Acionamento pneumático (opcional)
- 9 - Oxigenador
- 10 - Motobomba
- 11 - Aba Lateral (opcional)
- 12 - Apoio de cabeça (opcional)
- 13 - Piso antiderrapante

CUIDADOS ANTES DA INSTALAÇÃO

- Não retire a embalagem do produto antes de chegar ao seu local de instalação.
- Nunca levante a banheira pela tubulação.
- Não entre na banheira antes da instalação.
- Nunca deixe a banheira permanentemente com água .
- Evite que ferramentas ou qualquer objeto caiam dentro da banheira.
- Utilize somente ferramentas apropriadas “a instalação”.
- Ao realizar pintura ou colocação de fôrro, cubra a banheira com plástico para evitar respingos.
- Não retire ou instale qualquer componente da banheira. Também, não modifique as instalações hidráulicas ou elétricas da banheira, pois a garantia perderá a validade.

INSTALAÇÃO

NOTA:

Antes de iniciar a instalação. Encha a banheira com água e coloque em funcionamento por no mínimo 30 minutos a fim de verificar possíveis vazamentos, que possam ter sido causados no transporte.

Tipos de instalação

As banheiras são normalmente instaladas acima do piso, sendo que alguns modelos podem ser instalados embutidos em pisos elevados ou dentro de rebaixos* (Fig. 02). Tendo também a opção de auto-portante, veja neste manual as opções.

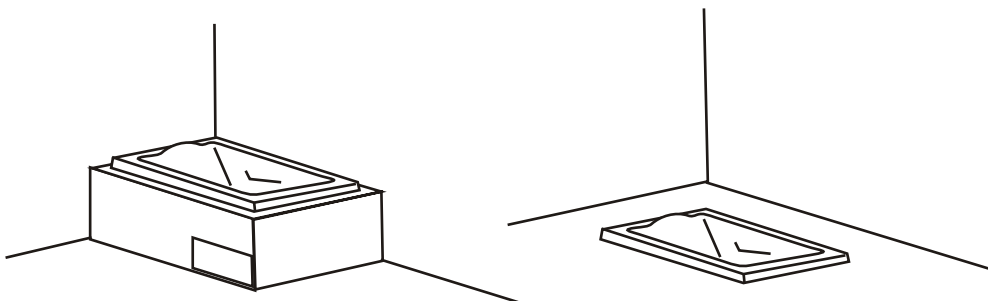
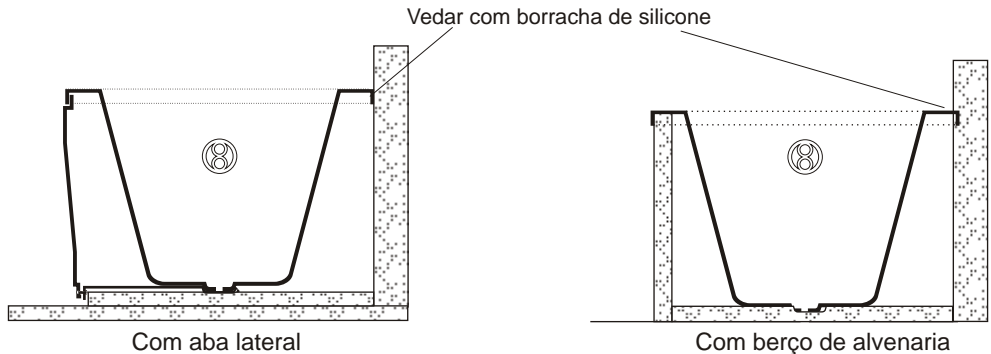


Fig.02

ASSENTAMENTO

Recorra a um profissional competente para instalar sua banheira. A banheira **Cordoba** pode ser instalada no nível do piso ou acima, sendo, neste caso, recomendável a preparação de um berço de alvenaria, revestido com material decorativo. A instalação deverá ser feita de modo que a banheira fique apoiada em sua base e nunca suspensa pelas bordas, pois estas não suportam o peso da banheira. Verifique, através da borda superior, o perfeito nivelamento da banheira no piso onde será assentada. Caso necessário, faça um colchão de massa, preparado com areia e cimento.

É importante que seja previsto espaço suficiente para o acesso à área onde for instalada a motobomba - 0,30m x 0,40m, aproximadamente - para possibilitar a manutenção da mesma. (Ver neste manual os opcionais aba lateral, aba frontal, tampa removível, pés reguláveis e estrutura auto portante).



OPCIONAIS PARA INSTALAÇÃO

Pés reguláveis ou estrutura auto-portante - O sistema de colocação de pés reguláveis, proporciona a comodidade de que, após a sua sala de banho acabada, sem quebrar ou sujar você faz a instalação, basta somente deixar pontos de entrada de água, saída para o esgoto e energia. É só conectar, fixar e relaxar. (opcionais)

INSTALAÇÃO ELÉTRICA

A banheira deve ser conectada a um circuito exclusivo desde o quadro de distribuição, executado com fios de pelo menos 2,5 mm² de secção, exceto quando a banheira for com aquecedor instalado. Deve se seguir a orientação que está no aquecedor*. Toda a instalação deve estar de acordo com a norma NBR5410 da ABNT. O circuito deverá estar protegido por dispositivo DR de alta sensibilidade (corrente diferencial-residual/nominal não superior a 30 am).

Chame um electricista capacitado para fazer a ligação. Não há necessidade de instalação do interruptor, pois a banheira poderá ser fornecida com um exclusivo sistema de acionamento pneumático (Opcional) Fig.03.

Interruptor Pneumático

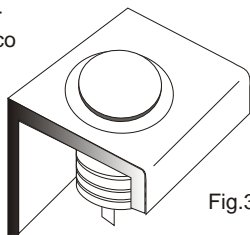
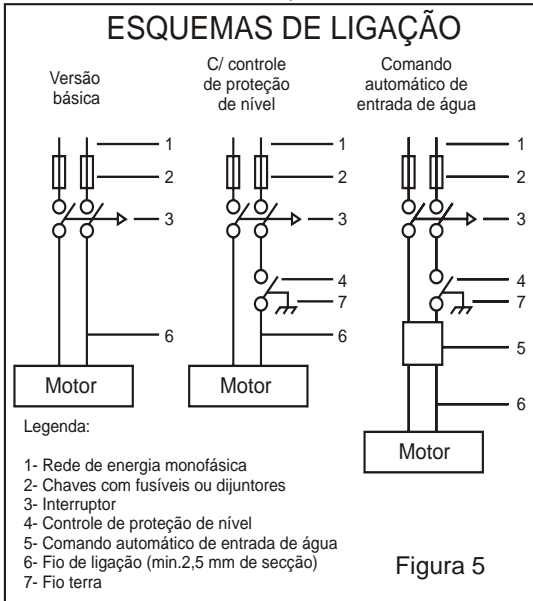


Fig.3



A interligação entre o motor elétrico e o interruptor pneumático vem executada da fábrica de forma adequada para redes de energia elétrica bifásica, 220 V (fig 5). Para ser utilizado em 110/127 V, o equipamento deverá ter o motor elétrico reconectado conforme indicações nele existentes

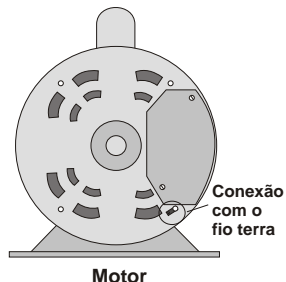
Para se corrigir o sentido da rotação proceda da seguinte forma:

1- Nos motores trifásicos, basta inverter a ligação de dois fios.

ATENÇÃO : O ATERRAMENTO CORRETO EVITA O RISCO DE CHOQUE ELÉTRICO

ATERRAMENTO

A carcaça do motor deverá passar por um processo de aterramento a fim de impedir fugas da corrente elétrica para o piso molhado.



O sistema de aterramento é a maneira mais segura de se evitar choques elétricos. Para tanto, é necessário que seja feito corretamente por pessoas qualificadas.

- **Se sua instalação não dispõe de Fio Terra, providencie.**
- **Nunca conecte o Fio Terra da motobomba diretamente ao Neutro da instalação.**
- **O Neutro de sua instalação elétrica não pode ser utilizado como Terra. Para utilizá-lo deve ser aterrado e construído conforme as normas da concessionária e a NBR 5410 "Instalações Elétricas de Baixa Tensão - Procedimento".**

Um bom sistema de aterramento pode ser obtido através da colocação de uma ou várias hastes metálicas no solo e/ou da utilização das ferragens das fundações da construção, de forma a se obter, conforme determinada a NBR 5410, uma impedância máxima de 1 Ohm como FIG.06:

- **Se houverem emendas, deverão ser eletricamente bem feitas.**
 - **O Fio Terra, ou Condutor de Proteção deverá sempre ser conectado no Terminal de Aterramento do quadro de distribuição.**
- Em caso de dúvidas, entre em contato com a concessionária de energia de sua região.**

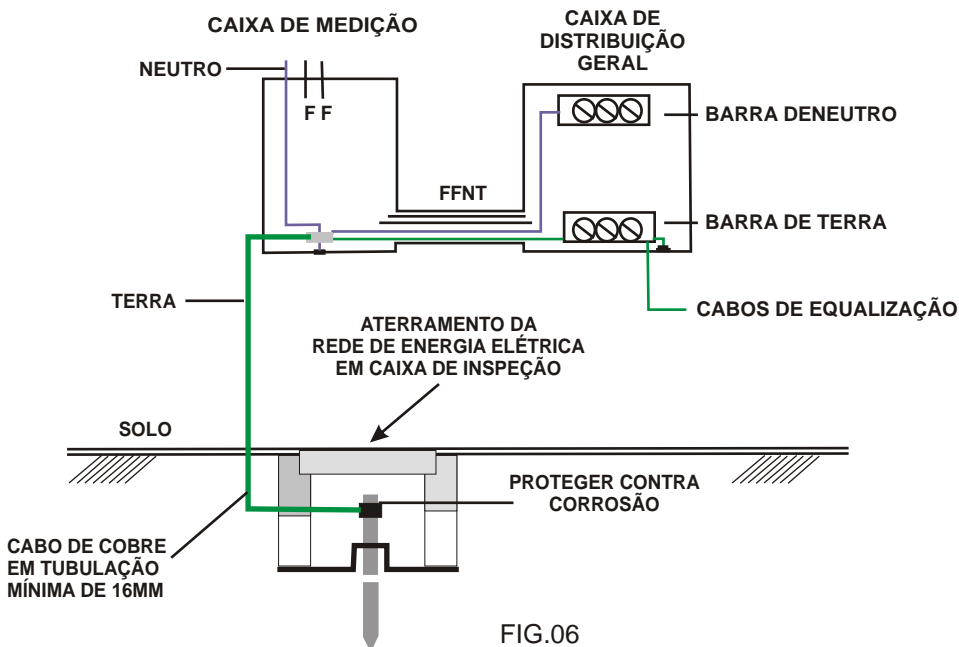
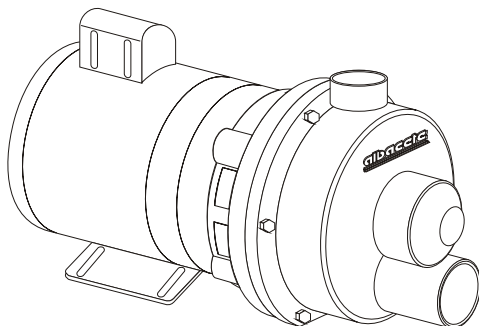


FIG.06

MOTOBOMBA

A bomba ALBACETE é auto-escorvante, o que impede que a água já usada no banho e permaneça na tubulação. Ela é fabricada em material termoplástico à prova de corrosão e já vem instalada na posição convencional. Caso seja conveniente, a banheira também pode ser fornecida com a motobomba instalada do lado oposto ao normal. A motobomba ALBACETE poderá ainda ser removida ou instalada longe do corpo da banheira. Neste caso, a distância entre a banheira e a motobomba não poderá ser superior a 3 metros, devendo esta ser montada abaixo do nível da água da banheira sobre base de borracha que impeça vibrações ou barulho. Também não poderá haver entrada de ar na tubulação. Se a distância entre a banheira e a motobomba for superior a 3 metros, torna-se necessário o uso de uma tubulação de maior diâmetro e uma bomba mais potente.

Verifique sempre a motobomba que acompanha a sua banheira, ela terá todas as informações para a sua instalação, como etiquetas de identificações, manuais. Qualquer dúvida recorra a um profissional da área.



Ilustração

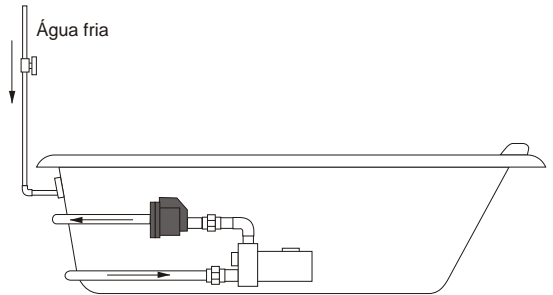
Cada modelo de banheira tem sua bomba específica verifique a bomba necessária para o bom funcionamento da sua banheira de hidromassagem:

Modelo	Jatos	Bomba
Cordoba M	03	1/3HP
Cordoba G	03	1/3HP

SISTEMA DE AQUECIMENTO

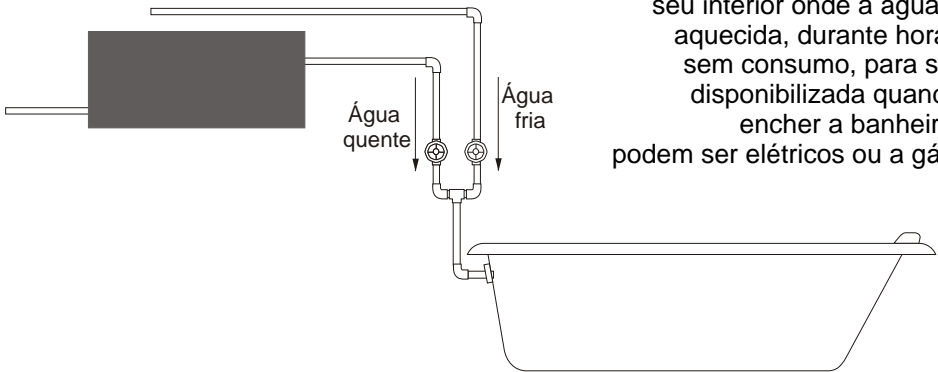
Aquecedor de passagem instalado na banheira

O aquecedor Albacete é opcional, foi projetado para ser instalado no recalque da motobomba. Caso sua banheira tenha o aquecedor verifique antes da instalação que modelo é o aquecedor e consulte o manual que vem no próprio, para uma instalação segura e correta.



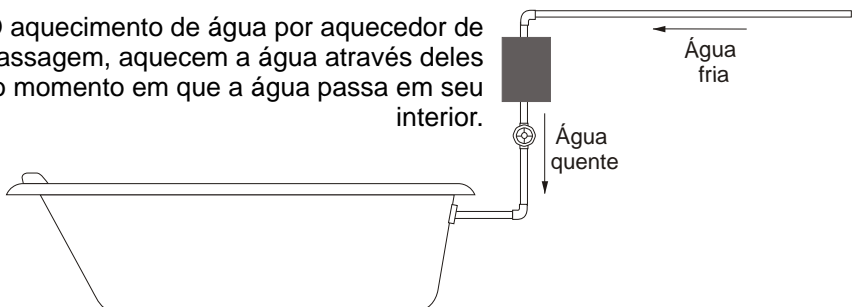
Aquecedor por acumulação(boiler)

Aquecimento por acumulação (Boiler) possuem um reservatório no seu interior onde a água é aquecida, durante horas sem consumo, para ser disponibilizada quando encher a banheira, podem ser elétricos ou a gás.



Aquecedor por passagem

O aquecimento de água por aquecedor de passagem, aquecem a água através deles no momento em que a água passa em seu interior.



INSTALAÇÃO HIDRÁULICA

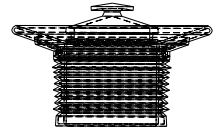
A *Cordoba* é fornecida com dispositivos de entrada (bica-ladrão) e saída (dreno) de água, preparados para a ligação com as instalações hidráulicas de sua residência, ficando a critério do adquirente o tipo de fornecimento de água. O dispositivo bica-ladrão deverá receber a água já misturada para seu enchimento, devendo o misturador ser instalado em parede próxima à banheira e conectado ao bocal rosqueado do dispositivo de entrada de água (bica ladrão) fig. 7. O ladrão é conectado ao dreno e o dreno ao esgoto (kit esgoto opcional)*, podendo ainda ser adaptados registros opcionais na banheira. Use sempre fita PTFE (teflon) para garantir a perfeita vedação das peças rosqueáveis.

BICA LADRÃO



BICA LADRÃO - DETALHE
A - Entrada rosca 1/2
B - Saída ladrão - tubo soldável 25 mm.

DRENO OU VÁLVULA DE FUNDO)



Instalação hidráulica entrada de água e dreno(opcionais)

Fig. 07

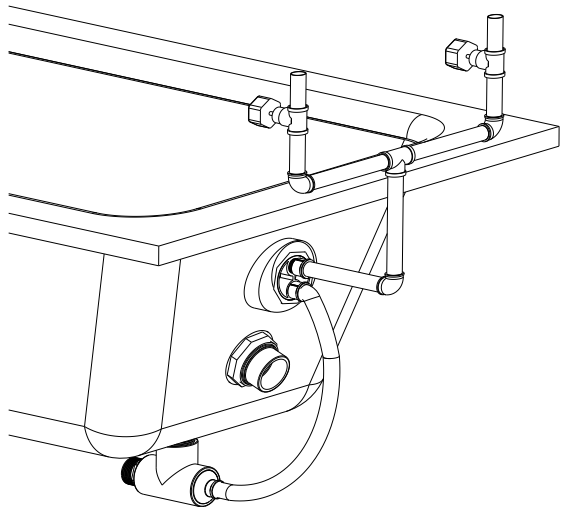
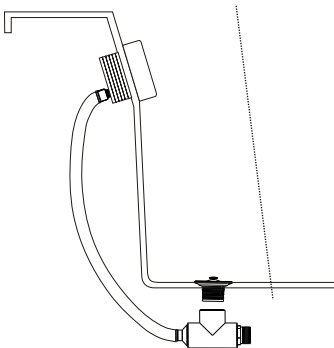


Ilustração de hidráulica com misturadores e saída do dreno

INSTRUÇÕES DE USO:

- Certifique-se bem de que as ligações hidráulicas e elétricas foram feitas da forma correta.
- Não deixe de remover todos os resíduos de material de construção, limpando bem a banheira, antes de colocá-la em funcionamento pela primeira vez.
- Caso sua **Cordoba** não seja equipada com o controle automático de nível, nunca ligue a motobomba sem que haja água na banheira para não danificar o equipamento.
- Ao encher sua banheira certifique-se de que o dreno esteja fechado, lembrando que o volume ideal é atingido quando a água está entre 3cm e 5cm abaixo do ladrão.
- Coloque os dispositivos de hidromassagem direcionados para a posição desejada.
- Acione a bomba, ligando o interruptor.

Controle de admissão de ar:

A intensidade da ação de hidromassagem é determinada pelo volume de ar introduzido no jato de água. Você poderá controlar a intensidade girando o oxigenador de controle de admissão de ar localizado na lateral da banheira (página02).

Gire o botão de controle totalmente no sentido "Abrir" , para obter o máximo de volume de ar . Gire o botão de controle no sentido "Fechar", para reduzir o volume de bolhas de ar. Quando o botão for girado totalmente para a posição "Fechar", apenas a água circulará pelo sistema.(Fig.8)

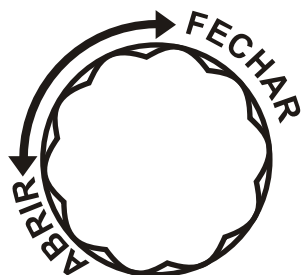


Figura 8

MANUTENÇÃO

Com acabamento em Gel coat:

- Nunca use produtos de limpeza muito fortes, com abrasivos ou palha de aço, preferindo sempre produtos neutros.
- Nunca use solventes.
- Para dar lustro e reparar pequenos arranhões, use cera automotiva.
- Use flanela, tanto para polir como para a limpeza de sua banheira.
- Ranhuras acidentais podem ser reparadas facilmente usando lixa (nº 500/600) e cera automotiva.

Com acabamento em Acrílico Lucite:

- Para limpar, use sempre um pano limpo e macio
- Utilize limpadores domésticos comuns, líquidos e suaves (siga as recomendações do fabricante)
- Nunca use limpadores abrasivos e solventes como acetona, gasolina, e nenhum produto de limpeza extremamente forte
- Limpe a sujeira com um pano macio e úmido, podendo usar álcool isopropílico para remover por exemplo - óleo, tintas ou manchas. Para secar use também um pano limpo e macio
- evite colocar lâminas de barbear ou outros instrumentos cortantes sobre esta superfície pois riscam-na.
- Pequenos riscos podem ser eliminados com uma massa de polir suave e em alguns casos, usar simplesmente pasta de dentes. Para maiores riscos recomenda-se lixar com uma lixa d água 500 e em seguida polir com uma massa de polir automoveis.

Limpeza da tubulação:

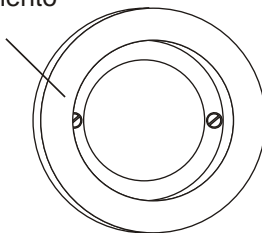
- Proceda a remoção periódica de resíduos, principalmente cabelos, das grades dos dispositivos de sucção (Fig.09) para não prejudicar a ação da hidroterapia.
- Trimestralmente, é recomendável uma limpeza na tubulação. Basta colocar sua banheira em funcionamento durante cerca de oito minutos e drenar, por duas vezes. Na primeira, use água quente e duas colheres de detergente comum. Na Segunda, encha a banheira apenas com água fria.

DISPOSITIVO DE SUÇÃO

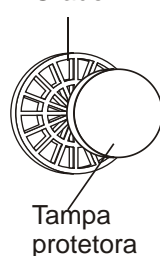
Fig. 09



Espelho de acabamento



Grade



Tampa protetora

Limpeza dos bocais

Facilmente desmontáveis, garantindo uma higiene absoluta. (Fig10)

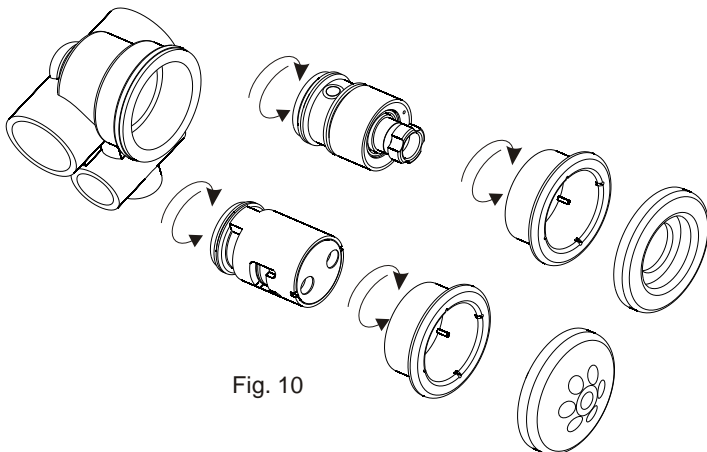


Fig. 10

CUIDADOS E PRECAUÇÕES

- Jamais obstrua os dispositivos de sucção com os pés, as mãos ou objetos de qualquer espécie.
- Pessoas com cabelos longos nunca devem aproximá-los dos dispositivos de sucção, pois existe o risco de serem aspirados. Recomendamos prendê-los à altura da nuca.
- Certifique-se de que o disjuntor de proteção encontra-se desligado antes de trabalhar com o sistema eletro-eletrônico, que não pode ser manipulado com as mãos molhadas nem com ferramentas impróprias.

OPCIONAIS

Abas - Peça única, no mesmo acabamento e cores da banheira, disponível para todos os dois Modelos da **Cordoba**.



Apoio de Cabeça - Produzida em Polietileno injetado foi projetada para dar mais conforto.



Alça de segurança-Com alça de segurança a sua banheira fica muito mais segura. Cada banheira tem seu modelo e a cor pode acompanhar os bocais.



Comando automático - Aciona automaticamente a motobomba quando o nível da água for suficiente para o bom funcionamento do sistema de hidroterapia, desligando-a quando a banheira for drenada. Evita que a motobomba trabalhe a seco, o que poderia danificar o selo mecânico.



Interruptor pneumático (anti-choque) - Para acionamento da bomba ou aquecedor Albacete. Totalmente a prova de Choques elétricos es elétricos



Aquecedor - Os aquecedores de hidromassagem ALBACETE foram desenvolvidos para elevar e manter a temperatura da água de sua banheira, garantindo um banho agradável na temperatura Ideal. Além disso , apresentam grande durabilidade, sendo totalmente seguros e eficientes, mesmo em Banhos prolongados.



Pés reguláveis e estrutura auto-portante-

Com os pés reguláveis ou estrutura auto-portante , você muda de casa, e leva a sua banheira Albacete com na mudança.Facilita a instalação, bastando apenas entrada de água, saída para o esgoto(dreno) e a energia. Sem sujeira e quebra-quebra.Os pés reguláveis ainda impedem a emissão de vibrações e ruídos para o ambiente.



Pés reguláveis

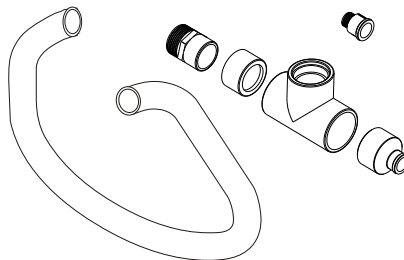


Estrutura auto-portante

Kit Dreno-

O kit Dreno é um opcional para sua banheira com pés reguláveis e estrutura auto-portante.Ele facilita a instalação do esgoto ou dreno.

Peças ilustrativas do Kit esgoto



IDENTIFICAÇÃO DOS DEFEITOS

DEFEITOS	PROVÁVEIS CAUSAS
O MOTOR NÃO LIGA	<ul style="list-style-type: none">- Falta energia elétrica- Os disjuntores do quadro geral estão desligados- A mangueira entre o botão pneumático e o acionador está fora de posição- Banheiras com controle de nível:<ul style="list-style-type: none">* verificar se a banheira está cheia d'água
AQUECEDOR NÃO FUNCIONA	<ul style="list-style-type: none">- A bomba não está ligada- O botão do aquecedor não foi ligado- A mangueira entre o botão e o acionador está fora de posição- Foram retirado os dispositivos de hidromassagem.- Se a aquecedor e controlador com termostato externo, averiguar a sua regulagem- As grades dos dispositivos de sucção podem estar obstruídas e não há pressão nos hidros
A MOTOBOMBA ESTÁ COM RUÍDO	<ul style="list-style-type: none">- Os rolamentos do motor podem estar com defeito- Pode haver sujeira dentro da bomba- O rotor pode estar raspando no corpo da bomba

Termos de garantia

A METALÚRGICA ALBACETE IND. E COM. LTDA. certifica estar entregando um produto em perfeitas condições de uso e adequado aos fins que se destina. Todo e qualquer defeito de fabricação poderá ser reclamado ao revendedor autorizado, dentro do prazo abaixo especificado:

1 (um) ano - para superfície de acabamento em gel-coat.

10 (dez) anos - para superfície de acabamento para acrílico lucite.

1 (um) ano para os demais equipamentos instalados na banheira, a contar da data da emissão da respectiva nota fiscal de venda, correndo por conta do adquirente as despesas de transporte até a fábrica, à Rua Xavantes, 120, Meudon - Teresópolis - RJ.

Fica sem efeito a presente garantia, se o produto sofrer danos provocados por acidentes, uso indevido, maus tratos, agente da natureza ou instalação em rede elétrica em desacordo com as instruções do presente manual.

Verifique o estado do seu equipamento no ato do recebimento. Avarias ocorridas durante o transporte também não são cobertas pela Garantia Albacete.

OBS.: As informações que acompanham o produto (manual, embalagem, etiquetas, marcações) e o próprio produto em si estão sujeitos a alterações sem prévio aviso do fabricante

REVENDEDOR: _____

CLIENTE: _____

ENDEREÇO: _____ EST.: _____ N. FISCAL: _____

CIDADE: _____

DADOS DO EQUIPAMENTO: _____

Metalúrgica Albacete Ind. e Com. Ltda.

Nossos revendedores estão autorizados a prestar assistência técnica. Caso não seja satisfatório este atendimento, queira comunicar-se com a COMISSÃO DE ASSISTÊNCIA AO CONSUMIDOR da METALURGICA ALBACETE IND. E COM. LTDA. pelo telefone (0xx) 21 2742-4450.

METALÚRGICA ALBACETE IND. E COM.

Rua Xavantes, 120 - Meudon - Teresópolis - RJ - CEP: 25976-030

PABX: (0xx)21 2741-8000 - FAX: (0xx) 21 2741-8002

e-mail: info@albacete.com.br - home page: <http://www.albacete.com.br>