



albacete

Benidorm

MANUAL BANHEIRA BENIDORM - COD. 000002-B



Manual de Instruções

Para sua segurança e melhor aproveitamento no uso deste produto, antes de executar a instalação, leia atentamente este Manual de Instruções

HIDROMASSAGEM BENIDORM

Apresentação

Para que você faça o melhor uso deste produto, leia atentamente este Manual de Instruções. Após a instalação, guarde-o, pois ele é um guia para esclarecer suas dúvidas. Conserve-o e a respectiva Nota Fiscal de Compra para futuras consultas.

Por tratar-se de um produto técnico, deverá ser instalado por pessoas qualificadas.

O objetivo deste manual é facilitar a instalação, funcionamento e conservação do equipamento, se as informações contidas forem insuficientes, a ALBACETE está à disposição para esclarecer qualquer dúvida.

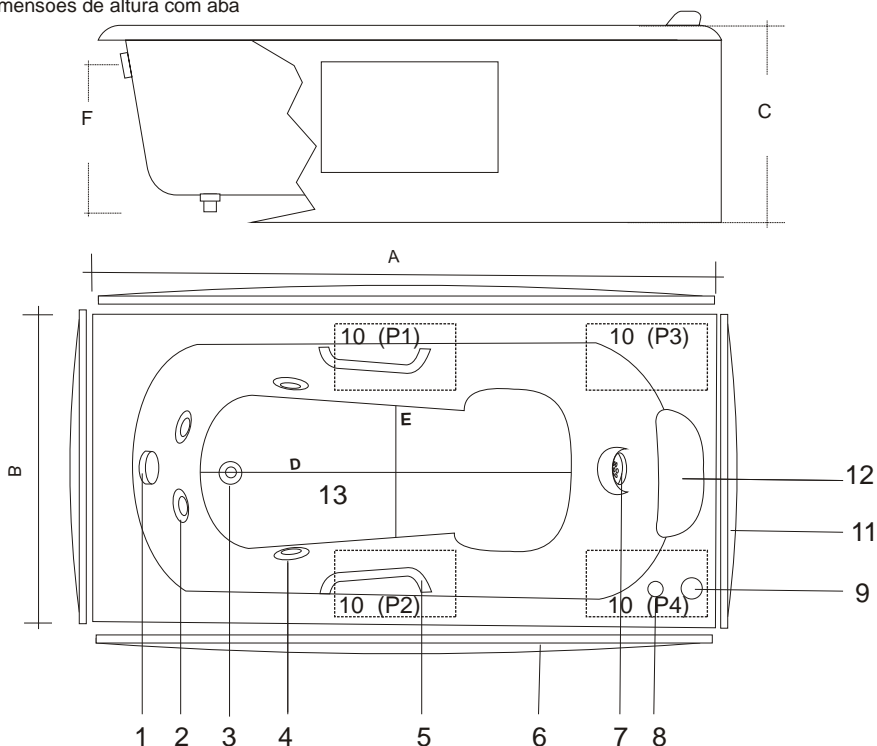
Índice

Especificações técnicas.....	
Instalação Hidráulica.....	
Instalação Elétrica.....	
Manutenção.....	
Acessórios.....	
Antes de chamar a assistência técnica.....	
Termo de Garantia.....	

ESPECIFICAÇÕES TÉCNICAS

Modelo	Jatos	Bomba	DIMENSÕES					
			A	B	C*	D	E	F
A	03	1/2HP	1,30	0,80	0,53	0,83	0,40	0,40
A especial	03	1/2HP	1,30	0,75	0,53	0,83	0,40	0,40
B	03	1/2HP	1,40	0,75	0,53	0,93	0,35	0,40
C	03	1/2HP	1,40	0,80	0,53	0,93	0,40	0,40
D	03	1/2HP	1,50	0,80	0,53	0,93	0,38	0,40
E	03	1/2HP	1,60	0,80	0,53	1,00	0,39	0,40
E especial	03	1/2HP	1,60	0,75	0,53	1,00	0,39	0,40
F	03	1/2HP	1,70	0,80	0,53	1,11	0,40	0,40
G	03	1/2HP	1,80	0,80	0,53	1,20	0,40	0,40
H	03	1/2HP	1,90	0,80	0,53	1,30	0,40	0,40

C* -Dimensões de altura com aba



- | | |
|------------------------------|--|
| 1 - Entrada d' água | 8 - Acionamento pneumático (opcional) |
| 2 - Jatos direcionais | 9 - Oxigenador |
| 3 - Válvula de Fundo | 10 - Motobomba Posição (P1 , P2 , P3 e P4) |
| 4 - Sucção | 11 - Aba Lateral (opcional) |
| 5 - Alça de apoio (opcional) | 12 - Apoio de cabeça (opcional) |
| 6 - Aba Frontal (opcional) | 13 - Piso antiderrapante |
| 7 - Turbojato massageador | 14 - Mini Jatos |

CUIDADOS ANTES DA INSTALAÇÃO

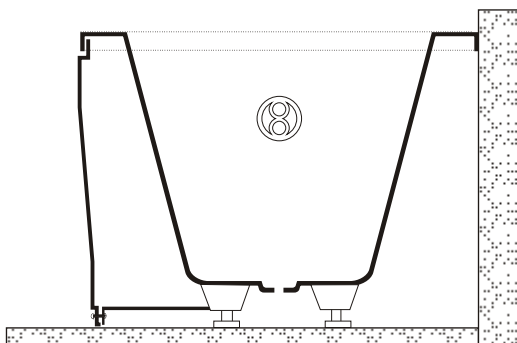
- Não retire a embalagem do produto antes de chegar ao seu local de instalação.
- Nunca levante a banheira pela tubulação.
- Não entre na banheira antes da instalação.
- Nunca deixe a banheira permanentemente com água .
- Evite que ferramentas ou qualquer objeto caiam dentro da banheira.
- Utilize somente ferramentas apropriadas “a instalação.
- Ao realizar pintura ou colocação de fôrro, cubra a banheira com plástico para evitar respingos.
- Não retire ou instale qualquer componente da banheira. Também, não modifique as instalações hidráulicas ou elétricas da banheira, pois a garantia perderá a validade.

NOTA:

Antes de iniciar a instalação. Encha banheira com água e coloque em funcionamento por no mínimo 30 minutos a fim de verificar possíveis vazamentos, que possam ter sido causados no transporte.

ASSENTAMENTO

A banheira Benidorm é exclusivamente instalada acima do piso em ambientes já acabados, devendo ser previsto pontos para conexão, como as redes elétricas, hidráulicas e de esgoto e um sistema para drenagem do piso ao seu redor.



Ilustração

INSTALAÇÃO ELÉTRICA

A banheira deve ser conectada a um circuito exclusivo desde o quadro de distribuição, executado com fios de pelo menos 2,5 mm² de secção, exceto quando a banheira for com aquecedor instalado. Deve se seguir a orientação que está no aquecedor*. Toda a instalação deve estar de acordo com a norma NBR5410 da ABNT. O circuito deverá estar protegido por dispositivo DR de alta sensibilidade (corrente diferencial-residual/nominal não superior a 30 am).

Chame um electricista capacitado para fazer a ligação. Não há necessidade de instalação do interruptor, pois a banheira poderá ser fornecida com um exclusivo sistema de acionamento pneumático (Opcional) Fig.03.

Interruptor Pneumático

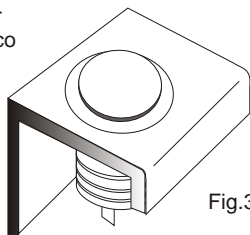
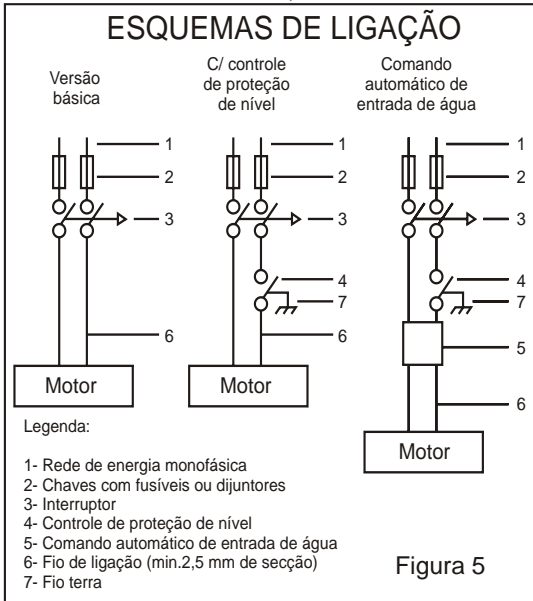


Fig.3



A interligação entre o motor elétrico e o interruptor pneumático vem executada da fábrica de forma adequada para redes de energia elétrica bifásica, 220 V (fig 5). Para ser utilizado em 110/127 V, o equipamento deverá ter o motor elétrico reconectado conforme indicações nele existentes

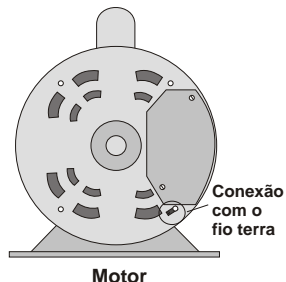
Para se corrigir o sentido da rotação proceda da seguinte forma:

1- Nos motores trifásicos, basta inverter a ligação de dois fios.

ATENÇÃO : O ATERRAMENTO CORRETO EVITA O RISCO DE CHOQUE ELÉTRICO

ATERRAMENTO

A carcaça do motor deverá passar por um processo de aterramento a fim de impedir fugas da corrente elétrica para o piso molhado.



O sistema de aterramento é a maneira mais segura de se evitar choques elétricos. Para tanto, é necessário que seja feito corretamente por pessoas qualificadas.

- **Se sua instalação não dispõe de Fio Terra, providencie.**
- **Nunca conecte o Fio Terra da motobomba diretamente ao Neutro da instalação.**
- **O Neutro de sua instalação elétrica não pode ser utilizado como Terra. Para utilizá-lo deve ser aterrado e construído conforme as normas da concessionária e a NBR 5410 "Instalações Elétricas de Baixa Tensão - Procedimento".**

Um bom sistema de aterramento pode ser obtido através da colocação de uma ou várias hastes metálicas no solo e/ou da utilização das ferragens das fundações da construção, de forma a se obter, conforme determinada a NBR 5410, uma impedância máxima de 1 Ohm como FIG.06:

- **Se houverem emendas, deverão ser eletricamente bem feitas.**
 - **O Fio Terra, ou Condutor de Proteção deverá sempre ser conectado no Terminal de Aterramento do quadro de distribuição.**
- Em caso de dúvidas, entre em contato com a concessionária de energia de sua região.**

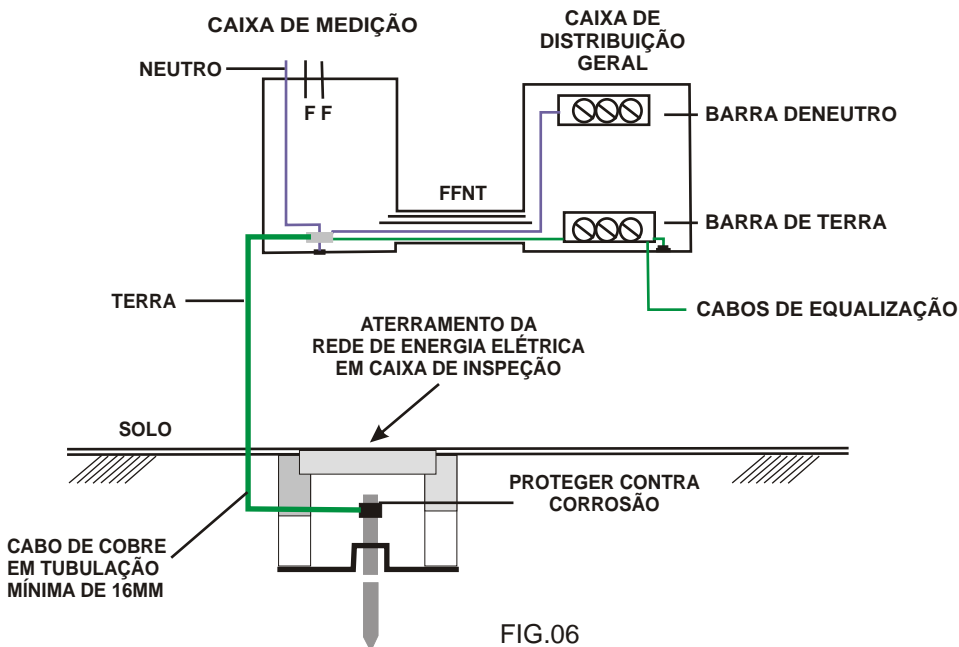
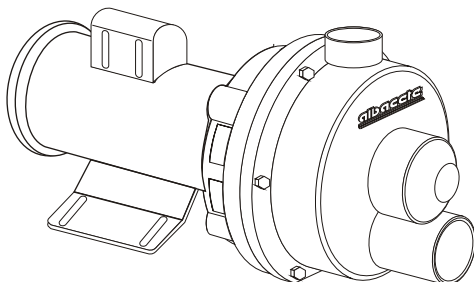


FIG.06

MOTOBOMBA

A bomba ALBACETE é auto-escorvante, o que impede que a água já usada no banho e permaneça na tubulação. Ela é fabricada em material termoplástico à prova de corrosão e já vem instalada na posição convencional. Caso seja conveniente, a banheira também pode ser fornecida com a motobomba instalada do lado oposto ao normal. A motobomba ALBACETE poderá ainda ser removida ou instalada longe do corpo da banheira. Neste caso, a distância entre a banheira e a motobomba não poderá ser superior a 3 metros, devendo esta ser montada abaixo do nível da água da banheira sobre base de borracha que impeça vibrações ou barulho. Também não poderá haver entrada de ar na tubulação. Se a distância entre a banheira e a motobomba for superior a 3 metros, torna-se necessário o uso de uma tubulação de maior diâmetro e uma bomba mais potente.

Verifique sempre a motobomba que acompanha a sua banheira, ela terá todas as informações para a sua instalação, como etiquetas de identificações, manuais. Qualquer dúvida recorra a um profissional da área.



Ilustração

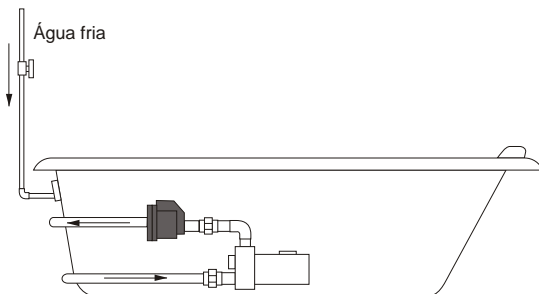
Cada modelo de banheira tem sua bomba específica verifique a bomba necessária para o bom funcionamento da sua banheira de hidromassagem:

Modelo	Jatos	Bomba
Benidorm todos os modelos	03	1/2HP

SISTEMA DE AQUECIMENTO

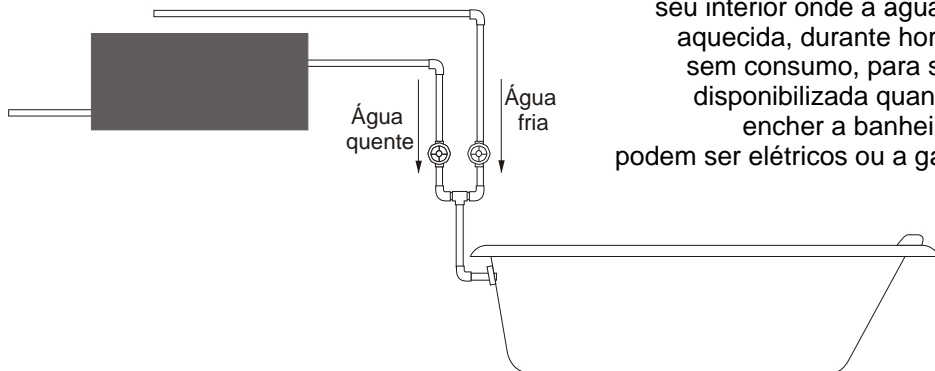
Aquecedor de passagem instalado na banheira

O aquecedor Albacete é opcional, foi projetado para ser instalado no recalque da motobomba. Caso sua banheira tenha o aquecedor verifique antes da instalação que modelo é o aquecedor e consulte o manual que vem no próprio, para uma instalação segura e correta.



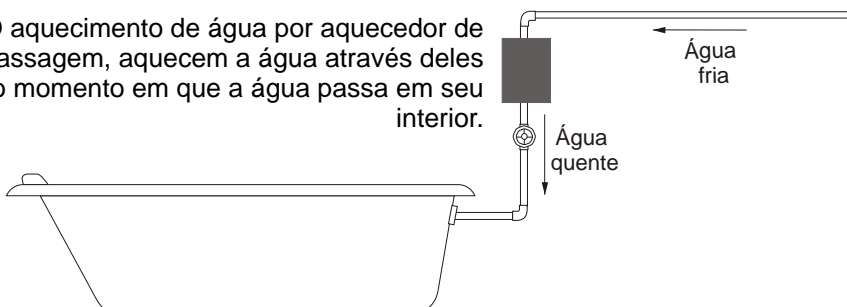
Aquecedor por acumulação(boiler)

Aquecimento por acumulação (Boiler) possuem um reservatório no seu interior onde a água é aquecida, durante horas sem consumo, para ser disponibilizada quando encher a banheira, podem ser elétricos ou a gás.



Aquecedor por passagem

O aquecimento de água por aquecedor de passagem, aquecem a água através deles no momento em que a água passa em seu interior.



INSTALAÇÃO HIDRÁULICA

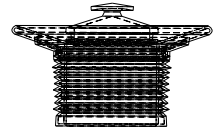
A Benidorm são fornecidas com dispositivos de entrada (bica-ladrão) e saída (dreno) de água, preparados para a ligação com as instalações hidráulicas de sua residência, ficando a critério do adquirente o tipo de fornecimento de água. O dispositivo bica-ladrão deverá receber a água já misturada para seu enchimento, devendo o misturador ser instalado em parede próxima à banheira e conectado ao bocal rosqueado do dispositivo de entrada de água (bica ladrão) fig. 7. O ladrão é conectado ao dreno e o dreno ao esgoto (kit dreno opcional)*, podendo ainda ser adaptados registros opcionais na banheira. Use sempre fita PTFE (teflon) para garantir a perfeita vedação das peças rosqueáveis.

BICA LADRÃO



BICA LADRÃO - DETALHE
A - Entrada rosca 1/2
B - Saída ladrão - tubo soldável 25 mm.

DRENO OU VÁLVULA DE FUNDO)



Instalação hidráulica entrada de água e dreno(opcionais)

Fig. 07

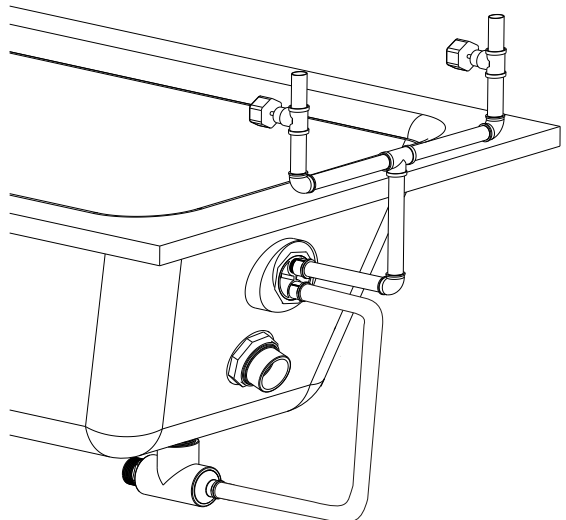
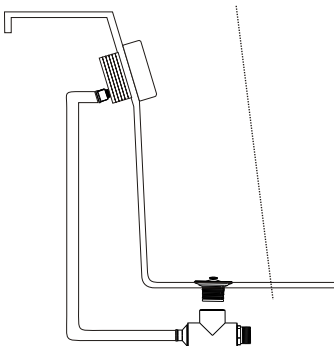


Ilustração de hidráulica com misturadores e saída do dreno

INSTRUÇÕES DE USO:

- Certifique-se bem de que as ligações hidráulicas e elétricas foram feitas da forma correta.
- Não deixe de remover todos os resíduos de material de construção, limpando bem a banheira, antes de colocá-la em funcionamento pela primeira vez.
- Caso sua Benidorm não seja equipada com o controle automático de nível, nunca ligue a motobomba sem que haja água na banheira para não danificar o equipamento.
- Ao encher sua banheira certifique-se de que o dreno esteja fechado, lembrando que o volume ideal é atingido quando a água está entre 3cm e 5cm abaixo do ladrão.
- Coloque os dispositivos de hidromassagem direcionados para a posição desejada.
- Acione a bomba, ligando o interruptor.

Controle de admissão de ar:

A intensidade da ação de hidromassagem é determinada pelo volume de ar introduzido no jato de água. Você poderá controlar a intensidade girando o oxigenador de controle

de admissão de ar localizado na lateral da banheira (página02).

Gire o botão de controle totalmente no sentido "Abrir", para obter o máximo de volume de ar. Gire o botão de controle no sentido "Fechar", para reduzir o volume de bolhas de ar.

Quando o botão for girado totalmente para a posição "Fechar", apenas a água circulará pelo sistema. (Fig.8)

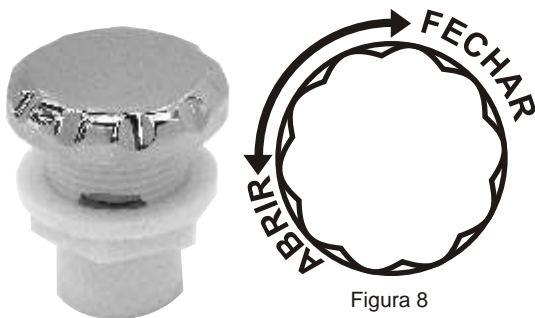


Figura 8

MANUTENÇÃO

Com acabamento em Gel coat:

- Nunca use produtos de limpeza muito fortes, com abrasivos ou palha de aço, preferindo sempre produtos neutros.
- Nunca use solventes.
- Para dar lustro e reparar pequenos arranhões, use cera automotiva.
- Use flanela, tanto para polir como para a limpeza de sua banheira.
- Ranhuras acidentais podem ser reparadas facilmente usando lixa (nº 500/600) e cera automotiva.

Limpeza da tubulação:

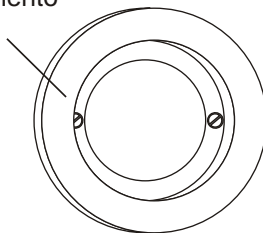
- Proceda a remoção periódica de resíduos, principalmente cabelos, das grades dos dispositivos de sucção (Fig.09) para não prejudicar a ação da hidroterapia.
- Trimestralmente, é recomendável uma limpeza na tubulação. Basta colocar sua banheira em funcionamento durante cerca de oito minutos e drenar, por duas vezes. Na primeira, use água quente e duas colheres de detergente comum. Na Segunda, encha a banheira apenas com água fria.

DISPOSITIVO DE SUÇÃO

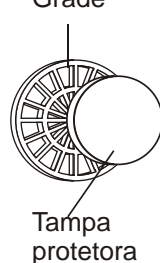
Fig. 09



Espelho de acabamento



Grade



Limpeza dos bocais

Facilmente desmontáveis, garantindo uma higiene absoluta. (Fig10)

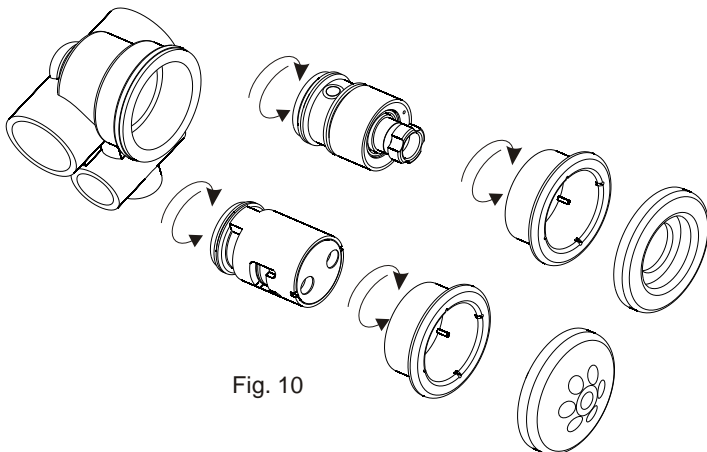


Fig. 10

CUIDADOS E PRECAUÇÕES

- Jamais obstrua os dispositivos de sucção com os pés, as mãos ou objetos de qualquer espécie.
- Pessoas com cabelos longos nunca devem aproximá-los dos dispositivos de sucção, pois existe o risco de serem aspirados. Recomendamos prendê-los à altura da nuca.
- Certifique-se de que o disjuntor de proteção encontra-se desligado antes de trabalhar com o sistema eletro-eletrônico, que não pode ser manipulado com as mãos molhadas nem com ferramentas impróprias.

OPCIONAIS

Abas - Peça única, no mesmo acabamento e cores da banheira, disponível para todos os modelos da Benidorm.



Apoio de Cabeça - Produzida em Polietileno injetado foi projetada para dar mais conforto.



Alça de segurança-Com alça de segurança a sua banheira fica muito mais segura. Cada banheira tem seu modelo e a cor pode acompanhar os bocais.



Comando automático - Aciona automaticamente a motobomba quando o nível da água for suficiente para o bom funcionamento do sistema de hidroterapia, desligando-a quando a banheira for drenada. Evita que a motobomba trabalhe a seco, o que poderia danificar o selo mecânico.



Interruptor pneumático (anti-choque) - Para acionamento da bomba ou aquecedor Albacete. Totalmente a prova de Choques elétricos es elétricos



Aquecedor - Os aquecedores de hidromassagem ALBACETE foram desenvolvidos para elevar e manter a temperatura da água de sua banheira, garantindo um banho agradável na temperatura Ideal. Além disso , apresentam grande durabilidade, sendo Totalmente seguros e eficientes, mesmo em Banhos prolongados.



Pés reguláveis e estrutura auto-portante-

Com os pés reguláveis ou estrutura auto-portante , você muda de casa, e leva a sua banheira Albacete com na mudança.Facilita a instalação, bastando apenas entrada de água, saída para o esgoto(dreno) e a energia. Sem sujeira e quebra-quebra.Os pés reguláveis ainda impedem a emissão de vibrações e ruídos para o ambiente.



Pés reguláveis

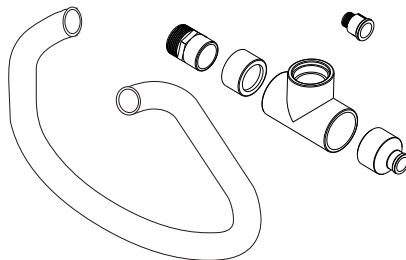


Estrutura auto-portante

Kit Dreno -

O kit dreno é um opcional para sua banheira com pés reguláveis e estrutura auto-portante.Ele facilita a instalação do esgoto ou dreno.

Peças ilustrativas do Kit esgoto



IDENTIFICAÇÃO DOS DEFEITOS

DEFEITOS	PROVÁVEIS CAUSAS
O MOTOR NÃO LIGA	<ul style="list-style-type: none">- Falta energia elétrica- Os disjuntores do quadro geral estão desligados- A mangueira entre o botão pneumático e o acionador está fora de posição- Banheiras com controle de nível:<ul style="list-style-type: none">* verificar se a banheira está cheia d'água
AQUECEDOR NÃO FUNCIONA	<ul style="list-style-type: none">- A bomba não está ligada- O botão do aquecedor não foi ligado- A mangueira entre o botão e o acionador está fora de posição- Foram retirado os dispositivos de hidromassagem.- Se a aquecedor e controlador com termostato externo, averiguar a sua regulagem- As grades dos dispositivos de sucção podem estar obstruídas e não há pressão nos hidros
A MOTOBOMBA ESTÁ COM RUÍDO	<ul style="list-style-type: none">- Os rolamentos do motor podem estar com defeito- Pode haver sujeira dentro da bomba- O rotor pode estar raspando no corpo da bomba

Termos de garantia

A METALÚRGICA ALBACETE IND. E COM. LTDA. certifica estar entregando um produto em perfeitas condições de uso e adequado aos fins que se destina. Todo e qualquer defeito de fabricação poderá ser reclamado ao revendedor autorizado, dentro do prazo abaixo especificado:

1 (um) ano - para superfície de acabamento em gel-coat.

1 (um) ano- para os demais equipamentos instalados na banheira, a contar da data da emissão da respectiva nota fiscal de venda, correndo por conta do adquirente as despesas de transporte até a fábrica, à Rua Xavantes, 120, Meudon - Teresópolis - RJ.

Fica sem efeito a presente garantia, se o produto sofrer danos provocados por acidentes, uso indevido, maus tratos, agente da natureza ou instalação em rede elétrica em desacordo com as instruções do presente manual.

Verifique o estado do seu equipamento no ato do recebimento. Avarias ocorridas durante o transporte também não são cobertas pela Garantia Albacete.

OBS.: As informações que acompanham o produto (manual, embalagem, etiquetas, marcações) e o próprio produto em si estão sujeitos a alterações sem prévio aviso do fabricante.

REVENDEDOR: _____

CLIENTE: _____

ENDEREÇO: _____

CIDADE: _____ EST.: _____ N. FISCAL: _____

DADOS DO EQUIPAMENTO: _____

Metalúrgica Albacete Ind. e Com. Ltda.

Nossos revendedores estão autorizados a prestar assistência técnica. Caso não seja satisfatório este atendimento, queira comunicar-se com a COMISSÃO DE ASSISTÊNCIA AO CONSUMIDOR da METALURGICA ALBACETE IND. E COM. LTDA. pelo telefone (0xx) 21 2741-8000.

METALÚRGICA ALBACETE IND. E COM.

Rua Xavantes, 120 - Meudon - Teresópolis - RJ - CEP: 25976-030

PABX: (0xx)21 2741-8000 - FAX: (0xx) 21 2741-8002

e-mail: info@albacete.com.br - home page: <http://www.albacete.com.br>